

DIISELMOOTORIGA KÄÄRTÖSTUK

Kasutusjuhend

DIISELMOOTORIGA KÄÄRTÖSTUK

Compact 10DX (Compact 2668RT)

Compact 12DX (Compact 3368RT)

H12SX (HS3388RT) - H12SXL (HS3388RTXL)

H15SX (HS4388RT) - H15SXL (HS4388RTXL)

H18SX (HS5388RT) - H18SXL (HS5388RTXL)

4000032000

E 04.12

ET



1 - Kasutusjuhend	7
2 - Müügijärgne teenindus	7
3 - Vastavus	8
4 - HAULOTTE Services®'i kontaktandmeid	9

A**OHUTUSMEETMED**

1 - Soovitused	11
1.1 - Kasutusjuhend	11
1.2 - Kasutatavad tähised	11
1.3 - Siltide värvused	12
2 - Kasutamiseelsed juhised	13
2.1 - Üldjuhised	13
2.2 - Erijuhised	14
3 - Kasutusjuhised	15
3.1 - Keelud	15
3.2 - Võimalikud ohud	16
3.2.1 - Juhtimissüsteemi häire oht	16
3.2.2 - Kukkumisoht	16
3.2.3 - Elektrilöögi oht	17
3.2.4 - Äkilise liikumise ja ümbermineku oht	17
3.2.5 - Põletus- ja plahvatusoht	19
3.2.6 - Muljumis- ja kokkupõrkeoht	19

B**KÄITLEJA VASTUTUS**

1 - Omaniku (või rendileandja) vastutus	21
2 - Tööandja vastutus	21
3 - Koolitaja vastutus	21
4 - Kasutaja vastutus	21
5 - Ülevaatus ja hooldus	22

C**MASINA ÜLDEHITUS**

1 - Andmesilt	23
2 - Põhiosad	23
3 - Ohutusseadised	25
3.1 - Libistatav keskpäire	25
3.2 - Kinnituspunkt (Palun vaadake masina konfiguratsiooni)	25
3.3 - Hooldusotstarbeline tugijalg	26
3.4 - Voldik-kaitsepiirded - Lisavarustus	26
4 - Sildid	27
4.1 - Liigituskava	27
4.1.1 - Punased sildid	27
4.1.2 - Oranžid sildid	30
4.1.3 - Kollased sildid	31
4.1.4 - Muud sildid	32
4.1.5 - Rohelised sildid	34
4.1.6 - Sinised sildid	34
4.2 - Andmesilt	35
5 - Puldid	47
5.1 - Alumine pult - Hädaabipult	47
5.2 - Ülemine pult	51

SISUKORD

D

TÖÖPÕHIMÕTE

1 - Kirjeldus	57
2 - Ohutusseadised	57
2.1- Juhtseadiste aktiveerimine	57
2.2- Töölava tõstmine	57
2.3- Sõidukiirus	57
2.4- Pardalasuavad elektronikaseadmed	58
2.5- Valmidus töötamistemperatuuri termostaadi paigaldamiseks	58
2.6- Siserikke tuvastamine	59
2.7- Mootori automaatne väljalülitumine	59
2.8- Töölava koorem	59
2.9- Masina kalle	59
2.10- Sõidusumisti	59

E

SÕITMINE

1 - Soovitused	61
2 - Kasutuseelsed ülevaatused	61
2.1- Visuaalsed ülevaatused	61
2.1.1- Üldised mehaanilised funktsioonid	61
2.1.2- Keskkond	63
2.2- Talitluskatsed	64
2.2.1- Ohutusseadised	64
2.2.2- Alumise puldi juhtseadised	64
2.2.3- Ülemise puldi juhtseadised	65
2.3- Regulaarsed ülevaatused	66
2.4- Remont ja seadistamine	66
2.5- Kontrollimised masinat uuestikasutussevõtul	66
3 - Kasutus	67
3.1- Katse läbiviimise kord	67
3.1.1- Hädaseiskamisnupu kasutamine	67
3.1.2- Kalde juhtploki talitus	68
3.1.3- Nähtavad ja kuuldavad alarmid	68
3.1.4- Kaalumissüsteem	68
3.2- Toimingud maapinnal	69
3.2.1- Masina käivitamine	69
3.2.2- Masina seiskamine	69
3.2.3- Liikumise juhtimine	70
3.2.4- Muud juhtseadised	71
3.3- Töölaval sooritatavad toimingud	71
3.3.1- Masina käivitamine	71
3.3.2- Masina seiskamine	72
3.3.3- Liikumise juhtimine	72
3.3.4- Muud juhtseadised	75



F**ERITOIMINGUD**

1 - Lava hädalangetamine	77
1.1- Põhimõte	77
1.2- Toimimisviis	77
1.3- Erakorraline toiming	77
2 - Langetamine hooldustööde jaoks	79
2.1- Põhimõte	79
2.2- Toimimisviis	79
3 - Pukseerimisteenus	80
3.1- Jõuülekande lahutamine	80
3.2- Pidurite vabastamine	81
3.3- Jõuülekande taasühendamine	82
4 - Koorma peale- ja mahalaadimine	83
4.1- Põhimõte	83
4.1.1- Laadimine tõstmise teel	84
4.2- Masina viimine transpordiasendisse	88
4.3- Mahalaadimine	90
4.4- Hoiatus	90
5 - Siserikke tuvastamine	91
5.1- Põhimõte	91
5.2- Toimimisviis	91
6 - Pardageneraator(Lisavarustus)Lisavarustus	92
6.1- Põhimõte	92
6.2- Toimimisviis	92

G**TEHNILISED ANDMED**

1 - Põhiandmed	93
2 - Üldmõõtmed	105
3 - Tööpiirkond	108
3.1- Masin COMPACT 10DX (COMPACT 2668RT)	108
3.2- Masin COMPACT 12DX (COMPACT 3368RT)	109
3.3- Masin H12SX (HS3388RT)	110
3.4- Masin H15SX (HS4388RT)	111
3.5- Masin H18SX (HS5388RT)	112
3.6- Masin H12SXL (HS3388RTXL)	113
3.7- Masin H15SXL (HS4388RTL)	114
3.8- Masin H18SXL (HS5388RTXL)	115
4 - AS - CE standardi omadused	116
4.1- Ülekoormuse test	116
4.2- Funktsionaalsuse kontroll	116
4.3- Stabiilsuse kontroll	117
5 - Vastavusdeklaratsioon	121

H**HOOLDUSRAAMAT**

1 - Hooldusraamat	123
--------------------------------	------------

SISUKORD



Olete äsja ostnud HAULOTTE®'i teleskoopstuki, mistõttu täname teid usalduse eest.

1 - Kasutusjuhend

Nagu märgitud saatelehel, on käesolev juhend üks pardakastis olevatest dokumentidest, mis tarnitakse koos teleskoopstukiga.

Käesolev kasutusjuhend on originaaljuhendi tõlge.

Et saaksite masinaga täielikult rahul olla, peate rangelt järgima käesolevas juhendis sisalduvaid kasutusjuhiseid.

Soovime pöörata teie tähelepanu eeskätt 2 olulisele punktile :

- Ohutusmeetmete rakendamine (masin, kasutamine, keskkond)
- Kasutamine ettenähtud käituspriirides.



Seadmete nimetuste puhul rõhutame, et need on kaubanduslikud ja neid ei tohi ajada segamini tehniliste omadustega.. Üksnes tehniliste kirjelduste tabelid annavad alust omistada seadmetele nende eeldatav kasutus..

2 - Müügijärgne teenindus

Meie HAULOTTE Services®-i müügijärgne teenindus on täielikult teie käsutuses garantiiperioodil ja ka pärast seda, et osutada teile vajalikke teenuseid.

- Pöörduge meie müügijärgse teeninduse poole, täpsustades masina tüübi ja seerianumbri.
- Kulu- või varuosade tellimisel kasutage käesolevat juhendit ja kataloogi Haulotte Essential, et saaksite originaalvaruosad, mis ainsana tagavad vahetatavuse ja laitmatu toimivuse.
- Rikete või vahejuhtumite korral, millega on seotud HAULOTTE®'i masin, pöörduge viivitamata HAULOTTE Services®-i poole, isegi kui puudub ainealine või inimkahju, ja me tegeleme asjaga esimesel võimalusel.
- Kui vahejuhtumiga on seotud üks nimetatud toodetest või vahejuhtum on põhjustanud kehavigastusi või märkimisväärset kahju varale (isiklikule varale või tootele), tuleb sellest teavitada HAULOTTE®'i; võtke koheselt ühendust HAULOTTE Services®'iga (Vt : HAULOTTE Services®'i kontaktandmeid)

3 - Vastavus

Tuletame teile meelde, et HAULOTTE®'i masinad on kooskõlas seda liiki masinatele hetkel kehtivate direktiividega.

Igasugune ümberehitamine HAULOTTE®'i kirjaliku loata muudab masinad mittevastavaks.

HAULOTTE® ei vastuta käesolevas juhendis sisalduvate tehniliste andmete eest.

HAULOTTE® jätab endale õiguse masinat täiustada või muuta, käesolevat juhendit muutmata.



Teatud valikud võivad muuta masina toimimisomadusi ja kaasnevat ohutust. Kui masinal oli teile üleandmise ajal kohaldatud nimetatud valikuvõimalus, ei ole sellega seotud ohutusseadise vahetamisel vaja rakendada erilisi ettevaatusabinõusid peale nende, mis on seotud paigaldamisega (staatiline katse).

Vastasel juhul tuleb kindlasti järgida järgmisi tootjapoolseid soovitusi :

- Lubage paigaldust teostada ainult HAULOTTE®'i volitatud isikud.
- Uuendage valmistaja silti.
- Paluge sertifitseeritud asutusel läbi viia stabiilsuse kontroll.
- Veenduge, et siltide vastavuses.

4 - HAULOTTE Services®'i kontaktandmeid

HAULOTTE Services®'i kontaktandmeid

	<p>HAULOTTE FRANCE PARC DES LUMIERES 601 RUE NICEPHORE NIEPCE 69800 SAINT-PIERRE TECHNICAL Department: +33 (0)820 200 089 SPARE PARTS : +33 (0)820 205 344 FAX : +33 (0)4 72 88 01 43 E-mail : haulottefrance@haulotte.com www.haulotte.fr</p>		<p>HAULOTTE ITALIA VIA LOMBARZIA 15 20098 SAN GIULIANO MILANESE (MI) TEL: +39 02 98 97 01 FAX: +39 02 9897 01 25 E-mail : haulotteitalia@haulotte.com www.haulotte.it</p>		
	<p>HAULOTTE HUBARBEITSBÜHNEN GmbH AN DER MÖHLINHALLE 1 D-79189 BAD KROZINGEN-HAUSEN TEL : +49 (0) 7633 806 92-0 FAX : +49 (0) 7633 806 92-18 E.mail : haulotte@de.haulotte.com www.haulotte.de</p>		<p>HAULOTTE VOSTOK, OOO 35, SVOBODY STREET Bldg. 19 125362 MOSCOW RUSSIAN FEDERATION TEL/FAX : +7 495 221 53 02 / 03 E.mail : info@haulottévostok.ru www.haulotte-international.com</p>		<p>HAULOTTE DO BRASIL AV. Tucunaré, 790 CEP: 06460-020 – TAMBORÉ BARUERI – SAO PAULO – BRASIL TEL : +55 11 4208 4206 FAX : +55 11 4191 4677 E.mail : haulotte@haulotte.com.br www.haulotte.com.br</p>
	<p>HAULOTTE IBERICA C/ARGENTINA Nº 13 - P.I. LA GARENA 28806 ALCALA DE HENARES MADRID TEL : +34 902 886 455 TEL SAT : +34 902 886 444 FAX : +34 91 656 97 81 E.mail : iberica@haulotte.com www.haulotte.es</p>		<p>HAULOTTE POLSKA Sp. Z.o.o. UL. GRANICZNA 22 05-090 RASZYN - JANKI TEL : +48 22 720 08 80 FAX : +48 22 720 35 06 E-mail : haulottepolska@haulotte.com www.haulotte.pl</p>		<p>HAULOTTE MÉXICO, Sa de Cv Calle 9 Este, Lote 18, Civic, Jiutepec, Morelos CP 62500 Cuernavaca México TEL : +52 77 7321 7923 FAX : +52 77 7516 8234 E-mail : haulotte.mexico@haulotte.com www.haulotte-international.com</p>
	<p>HAULOTTE PORTUGAL ESTRADA NACIONAL NUM. 10 KM. 140 - LETRA K 2695 - 066 BOADELA LRS TEL : + 351 21 995 98 10 FAX : + 351 21 995 98 19 E.mail : haulotteportugal@haulotte.com www.haulotte.es</p>		<p>HAULOTTE SINGAPORE Pte Ltd. No.26 CHANGI NORTH WAY, SINGAPORE 498812 Parts and service Hotline: +65 6546 6179 FAX : +65 6536 3969 E-mail: haulotteasia@haulotte.com www.haulotte.sg</p>		<p>HAULOTTE MIDDLE EAST FZE PO BOX 293881 Dubai Airport Free Zone DUBAI United Arab Emirates TEL : +971 (0)4 299 77 35 FAX : +971 (0) 4 299 60 28 E-mail : haulottemiddle-east@haulotte.com www.haulotte-international.com</p>
	<p>HAULOTTE SCANDINAVIA AB Taljegårdsgatan 12 431 53 Mölndal SWEDEN TEL : +46 31 744 32 90 FAX : +46 31 744 32 99 E-mail : info@se.haulotte.com spares@se.haulotte.com www.haulotte.se</p>		<p>HAULOTTE TRADING (SHANGHAI) Co. Ltd. #7 WORKSHOP No 191 HUA JIN ROAD MIN HANG DISTRICT SHANGHAI CHINA 201108 TEL : +86 21 6442 6610 FAX : +86 21 6442 6619 E-mail : haulotteshanghai@haulotte.com www.haulotte.cn</p>		<p>HAULOTTE ARGENTINA Ruta Panamericana Km. 34,300 (Ramal A Escobar) 1615 Gran Bourg (Provincia de Buenos Aires) Argentina TEL.: +54 033 27 45 21 91 FAX. +54 033 27 45 72 19 E-mail : haulotteargentina@haulotte.com www.haulotte-international.com</p>
	<p>HAULOTTE UK Ltd STAFFORD PARK 6 TELFORD - SHROPSHIRE TF3 3AT TEL : +44 (0)1952 292753 FAX : + 44 (0)1952 292758 E.mail : salesuk@haulotte.com www.haulotte.co.uk</p>		<p>HAULOTTE GROUP / BILJAX 125 TAYLOR PARKWAY ARCHBOLD, OH 43502 – USA TEL : +1 419 445 8915 FAX :+1 419 445 0367 Toll free : +1 800 537 0540 E.mail : sales@us.haulotte.com www.haulotte-usa.com</p>		<p>HAULOTTE GROUP 1301 E PATRICK STREET FREDERICK, MD 21701 – USA TEL : +1 419 445 8915 FAX :+1 419 445 0367 Toll free : +1 800 537 0540 E.mail : sales@us.haulotte.com www.haulotte-usa.com</p>
	<p>HAULOTTE NETHERLANDS BV Koopvaardijweg 26 4906 CV OOSTERHOUT - Nederland TEL : +31 (0) 162 670 707 FAX : +31 (0) 162 670 710 E.mail info@haulotte.nl</p>		<p>HAULOTTE AUSTRALIA PTY Ltd 46 GREENS ROAD DANDENONG – VIC – 3175 TEL : +61 (0)3 9792 1000 FAX : +61 (0)3 9792 1011 E.mail : sales@haulotte.com.au</p>		

A - Ohutusmeetmed

1 - Soovitused

1.1 - KASUTUSJUHEND

Kasutusjuhend on mõeldud HAULOTTE®'i masina kasutajale.



Kasutusjuhend ei asenda kõikidele tööseadmete kasutajatele ettenähtud põhikoolitust.

Käesolev juhend sisaldab HAULOTTE®'i antud kasutusjuhiseid masina tõhusaks ja ohutuks kasutamiseks.

Kasutusjuhendit tuleb hoida kabiinis vastavas hoiulaekas. Käesolev juhend peab olema kättesaadav igal kasutajale ja see peab olema heas seisukorras. Lisaeksemplare saab tellida HAULOTTE Services®'ilt.

1.2 - KASUTATAVAD TÄHISED

Kasutaja tähelepanu juhtimiseks ohutusmeetmetele või praktilise teabe esiletõstmiseks kasutatakse tähiseid.

Märkide selgitused

Tähis	Tähendus
	Oht : Kehavigastuse või surma oht (tööohutus)
	Ettevaatust : Ainelise kahju oht (töö kvaliteet)
	Tööohutuse ja -kvaliteediga seotud keeld
	Meeldetuletus : Ohtu ei ole piiritletud, vaid meeldetuletus kaine mõistuse kasutamise, hea tava või tegevuse eelduse kohta
	Ristviide juhendi mõnele muule osale (vt jagu või lk)
	Ristviide mõnele muule juhendile (vt juhend)
	Ristviide remonditöödele (pöördu HAULOTTE Services®-i poole)
NB :	Täiendav tehniline teave

A - Ohutusmeetmed

1.3 - SILTIDE VÄRVUSED


Võimalikud ohud ja üksikasjalikud eeskirjad on märgitud masinale siltide ja andmeplaatide abil.



Sildid tuleb hoida korras. Täiendavaid silte on võimalik saada HAULOTTE Services@-ilt.

Tutvu siltide ja vastavate värvikoodidega.

Siltide värvikodeering

Sildid	Värvus	Tähendus
	Punane	Võimalik surmaoht
	Oranž	Raske kehavigastuse oht
	Kollane	Ainelise kahju ja/või kerge kehavigastuse oht
	Muu	Täiendav tehniline teave
	Roheline	Hooldus või teave

Siltide värvikodeering-Üksnes Venemaa ja Ukraina jaoks

Sildid	Värvus	Tähendus
	Punane	Keelatud - Ohtlik
	Kollane	Hoiatus : Ainelise kahju ja/või kerge kehavigastuse oht
	Sinine	Ettevaatust
	Sinine	Inforamtsioon
	Muu	Täiendav tehniline teave

A - Ohutusmeetmed

2 - Kasutamiseelsed juhised

2.1 - ÜLDJUHISED



- Tööandja on kohustatud väljastama kasutajale juhiloa.
- Tööandja on kohustatud teavitama kasutajat kohalikest eeskirjadest.



Ära kunagi kasuta masinat järgmistes olukordades :

- Pehmel, ebakindlal või prügisel pinnal.
- Kui tuule kiirus ületab lubatud ülempiiri. Kontrolli ülempiiri tehnilistest andmetest (📄 Jagu G 1- Põhiandmed). Tutvu Beauforti astmikuga (📄 Jagu A 3.2.4- Äkilise liikumise ja ümbermineku oht).
- Elektriliinide läheduses. Hoia ohutut vahemaad (📄 Jagu A 3.2.3- Elektrilöögi oht).
- Temperatuuril üle 45 °C(113 °F) või alla -15 °C(5 °F) . Kui on vaja töötada väljaspool seda vahemikku, pöördu HAULOTTE®i poole.
- Plahvatusohtlikus keskkonnas.
- Tormi ajal (äikeseoht).
- Tugevas elektromagnetväljas (radar...).

NB: Masinat soovitatakse kasutada tavapäraustes kliimatingimustes.. Kui on vaja töötada ka kahjulikes tingimustes (niiskus, temperatuur väljaspool soovitud vahemikku, soolsus, sööbivus, õhurõhk), võtke ühendust * 1. Vaadate hooldustegevusi.

NB: Vältimaks masina loata kasutamist, peab süütevõti olema masinast eemaldatud; kui masinat ei kasutata, peab see asuma lukustatud ja valve all olevas paigas.

A

B

C

D

E

F

G

H





I

A - Ohutusmeetmed

2.2 - ERIJUHISED



Ära kunagi kasuta masinat järgmistes olukordades :

- Kui koormus töölaual ületab suurimat lubatud koormust. Kontrolli ülempiiri tehnilistest andmetest ( Jagu G 1- Põhiandmed).
- Kui aluspinna kallak on lubatud ülempiirist suurem. Kontrolli ülempiiri tehnilistest andmetest ( Jagu G 1- Põhiandmed).
- Mittetuulutatavas kohas, sest heitgaasid on mürgised.
- Öösel, juhul kui puudub lisavalgustus.
- Kui inimeste arv ületab lubatud ülemmäära. Kontrolli ülempiiri tehnilistest andmetest ( Jagu G 1- Põhiandmed).
- Kui töölavale avalduv külge jõud ületab lubatud ülempiiri. Kontrolli ülempiiri tehnilistest andmetest ( Jagu G 1- Põhiandmed).

A - Ohutusmeetmed

3 - Kasutusjuhised



Masinat soovitatakse kasutada tasasel, töödeldud pinnasel (asfalt, betoon vms).

3.1 - KEELUD



- Ära kunagi kasuta rikkis masinat (hüdraulikaleke, kulunud rehvid, talitlushäire).
- Ära kunagi käita masina juhtseadiseid äkiliselt.
- Ära kunagi aseta masinat mõne konstruktsiooni vastu selle konstruktsiooni toetamiseks.
- Ära kunagi kasuta masinat pukseerimiseks ega lohistamiseks.
- Ära kunagi lase akudel ega elektrilistel osadel kokku puutuda veega (survepesur, vihm).
- Ära kunagi tõkesta ohutusseadiseid.
- Väldi kokkupõrget liikumatu ja liikuva takistusega. Kokkupuude võib tingida konstruktsiooni enneaegse väsimise ja teatavate ohutusseadiste purunemise.
- Ära roni kaante peale.
- Ära kunagi kasuta masinat üksi. Masinat peab kasutama 2 operaatorit.
- Ära kunagi kasuta maisinat, mille töölava on prügine.
- Ära kunagi suurenda töölava pindala HAULOTTE®'i heakskiiduta põrandapikenduste või lisatarvikute abil.
- Ära kunagi jäta hüdrosilindreid täielikult väljasirutatuks või sissetõmmatuks enne masina väljalülitamist või pikema seismajätmise ajaks.



- Ära kunagi kasuta masinat, mille kaitsepiirdel ripub materjale või muid esemeid.
- Ära kunagi kasuta masinat koos esemetega, mis võivad suurendada tuulekoormust (lauad).
- Ära kunagi suurenda töökõrgust lisavahendite (redel) abil.
- Ära kunagi kasuta kaitsepiiret töölavale või sellelt alla ronimiseks. Allalastud asendis on töölava hõlpsalt ligipääsetav. Lisavarustusega masinate puhul : Selleks on töölavaval olemas trepiastmed.
- Ära kunagi roni kaitsepiirdele.
- Ärge kunagi kasutage masinat, kui kaitsepiirded pole korralikult paigaldatud ja lukustatud.
- Ärge kunagi kasutage seadet, ilma et paika oleks seatud liug- või pöördroobas ja et turva- või pöördüksed oleks suletud..
- Ära kuangi kasuta masinat kraana, kauba- või inimtõstukina.
- Ära kunagi kasuta masinat üheksi muuks otstarbeks peale inimeste, nende tööriistade ja materjali teisaldamiseks vajalikku kohta.
- Ära kunagi sõida kiiresti kitsastes või prügistes kohtades. Ära sõida kurvides liiga kiiresti.
- Ära kunagi pukseeri masinat (seda tuleb vedada järelhaagisel).

A - Ohutusmeetmed

3.2 - VÕIMALIKUD OHUD

3.2.1 - Juhtimissüsteemi häire oht

Kõrgepingeliinide või magnetväljade läheduses on katkendliku liikumise oht.

3.2.2 - Kukkumisoht

Masinal olles täida järgmisi juhiseid :

- Kanna tööolude ja kohalike eeskirjadega kooskõlas olevaid isikukaitsevahendeid.
- Välti kokkupõrget liikumatute või liikuvate takistustega (muude masinatega).
- Veendu, et reguleeritav keskipiire on suletud (allasendis, vastu kaitsepiireid).
- Veendu, et värav on suletud ja lukus (Lisavarustusega masinate puhul).
- Tõstmisel ja sõitmisel hoida tugevalt kaitsepiiretest kinni.
- Ära istu, seisa ega roni töölava kaitsepiiretel.
- Veendu, et turvapiirded on õigesti paigaldatud ja lukustatud.
- Hoida oma jalad kogu aeg kindlalt töölava põrandal.
- Eemalda kogu õli ja mustus trepiastmetelt, põrandalt, käsipuult ja kaitsepiiretelt.
- Hoida töölava põrand prügivaba.
- Ära lahku töölavalt, kui masin ei ole transpordiasendis.
- Ära roni töölavale, kui masin ei ole transpordiasendis.

Töölavale ja sealt alla ronimisel :

- Masin peab olema täielikult transpordiasendis.
- Töölavale ronimisel ole näoga masina poole
- Toetu trepiastmetele ja kaitsepiiretele alati 3 punktis



A - Ohutusmeetmed

3.2.3 - Elektrilöögi oht

Masin ei ole isoleeritud ega kaitse sind.

Elektrilöögi oht on suur järgmistes olukordades :

- Elektriliinide läheduses - arvesta masina liikumist ja elektriliinide õõtsumist.
- Kõrgepingeliini tabamisel - enne masina kasutamist (masina eemaleviimine) oota, kuni kõrgepingeliini toide katkeb.
- Tormi ajal.

Ära kunagi ühenda masinaga keevitusaparaadi massijuhet.

Hoia vähimat ohutusvahemaad elektriliinide ja -seadmetega.

Järgi kohalikke eeskirju ja hoia vähimat ohutusvahemaad.



A

B

C

D

E

F

G

H

I

Vähim ohutusvahemaa

Elektripinge	Vähim ohutusvahemaa	
	Mètre	Feet
0 - 300 V	Välidi kokkupuudet	
300 V - 50 kV	3	10
50 - 200 kV	5	15
200 - 350 kV	6	20
350 - 500 kV	8	25
500 - 750 kV	11	35
750 - 1000 kV	14	45

NB: See tabel kehtib juhul, kui kohalikud eeskirjad ei ole rangemad.

3.2.4 - Äkilise liikumise ja ümbermineku oht

Masinal olles täida järgmisi juhiseid :

- Enne masina viimist mis tahes sise- või välispinnale (siseruimid, sillad, veok jne) veendu, et pind suudab masina koormust kanda. Kontrolli ülempiiri tehnilistest andmetest (📄 Jagu G 1- Põhiandmed).
- Platvormidel, jalgteedel jne ole sõidusuuna vahetamisel tähelepanelik. Kontrolli sõidusuunda punaste või roheliste noolte abil, mis on nii kerel kui ka töölaual asuval juhtpuldil.
- Hoia masina kere alati vähemalt 1 m (3 ft 3 in) m kaugusel aukudest, järskudest kallakutest, takistustest, prahist või auke ja muid ohte varjata võivast pinnakattest.
- Sõidusuuna vahetamisel ülemisest või alumisest puldist tuleb juhtkangid või lülitid seisata neutraalasendis.
- Pidades silmas üldmõõtmelid, aseta koormad töölaual keskele või jaota need ühtlaselt.
- Kui ümbermineku alarmi kõlamise hetkel on töölaual tõstetud asendis, langeta lava täielikult ja enne selle tõstmist liiguta masinat, nii et see asetseks tasasel pinnal.



A - Ohutusmeetmed



- Ära sõida masinaga lubatust järsematel kallakutel. Kontrolli ülempiiri tehnilistest andmetest (📄 Jagu G 1- Põhiandmed).
- Ära lasku kallakust suurel kiirusel.
- Ära kasuta masinat (tõstmiseks ja sõitmiseks) kallakul, mis on suurem kui lubatud kalle.
- Ära sõida tagurpidi (vaateväljale vastupidises suunas).
- Ära kunagi kasuta masinat lubatust tugevamas tuules.
- Ära suurenda tuule mõjutatavat pindala. Mida suurem on mõjutatav pindala, seda ebakindlamaks masin muutub.

NB: Beauforti astmikuga mõõdetakse tuule tugevust pallides. Iga palli puhul mõõdetakse tuulekiirust 10 m (32 ft 9 in) kõrgusel tasasest, lagedast maapinnast..

Beauforti astmik

Tugevus	Meteoroloogiline kirjeldus	Nähud	m/s	km/h	mph
0	Tuulevaikus	Suits tõuseb otse üles.	0 - 0,2	0 - 1	0 - 0,62
1	Vaikne tuul	Suits kaldub veidi kõrvale.	0,3 - 1,5	1 - 5	0,62 - 3,11
2	Kerge tuul	On tunda kerget tõmbust. Puulehed sahisevad. Tuulelipud pöörlevad.	1,6 - 3,3	6 - 11	3,72 - 6,84
3	Nõrk tuul	Puulehed ja väikesed oksad liiguvad pidevalt. Lipud liiguvad veidi.	3,4 - 5,4	12 - 19	7,46 - 11,8
4	Mõõdukas tuul	Tolm ja lahtised paberid lendavad. Väikesed oksad painduvad.	5,5 - 7,9	20 - 28	12,43 - 17,4
5	Üsna tugev tuul	Peened puud õõtsuavad. Siseveekogudel moodustuvad laineharjad.	8,0 - 10,7	29 - 38	18,02 - 23,6
6	Tugev tuul	Jämedad puuksad õõtsuavad. Elektriliinid ja korstnad "vilistavad". Vihmavarju on raske kasutada.	10,8 - 13,8	39 - 49	24,23 - 30,45
7	Vali tuul	Kõik puud õõtsuavad. Vastutuult kõndimine muutub raskeks.	13,9 - 17,1	50 - 61	31 - 37,9
8	Rajutuul	Mõned oksad murduvad. Üldjuhul on vastutuult kõndimine võimatu.	17,2 - 20,7	62 - 74	38,53 - 45,98
9	Torm	Hooned saavad veidi kahjustada. Katuse- ja korstnakivid lendavad minema.	20,8 - 24,4	75 - 88	46,60 - 54,68

A - Ohutusmeetmed

3.2.5 - Põletus- ja plahvatusoht



Toiteallikate igasugusel käitlemisel kann kaitsesprille ja -rõivaid (happe pritsimine).

NB: Hape neutraliseeritakse naatriumvesinikkarbonaadi ja veega.



- Ära tööta plahvatus- või tuleohtlikus keskkonnas (sädemed, leek jne).
- Ära puuduta mootorisüsteemi tuliseid osi (mootor, filtrid jne).
- Ära kasuta tööriista kokkupuute saavutamiseks aku klemmide vahel.
- Ära käsitse akut sädemete, lahtise leegi ega hõõguva tubaka läheduses (gaasi eraldumine).



- Ära täida kütusepaaki ajal, mil mootor töötab, ega lahtise leegi läheduses.

3.2.6 - Muljumis- ja kokkupõrkeoht

Masinal olles täida järgmisi juhiseid :

- Töötamise ajal hoia kõik kehaosad töölava piires.
- Hoia käed ja jalad käärmehhanismist ohutus kauguses.
- Vali sõidukiirus vastavalt pinnaseoludele (liiklus, kallak jne).
- Pea silmas peatumisteede :
 - 3 m (9 ft 10 in) suurel kiirusel.
 - 1 m (3 ft 3 in) väikesel kiirusel.
- Veendu, et tööpiirkonnas ei ole takistusi (konstruktsioone).
- Manööverdades laske ennast alati juhendada maapinnal viibival abilisel.
- Kõik töötajad nii masinal kui ka maapinnal peavad kandma isikukaitsevahendeid (kiiver, jms).
- Masina liigutamisel veendu, et teel ei ole inimesi ega takistusi.



Ära käita muid masinaid (kraana, platvormtõstuk jne) tööpiirkonnas.

Arvesta sõitmisel ja/või masina kasutamisel kaugusi, nähtavuspiiranguid ja mittenähtavaid nurgataguseid.

A - Ohutusmeetmed

B - Käitleja vastutus

1 - Omaniku (või rendileandja) vastutus

Omanikul (või rendileandjal) on kohustus teavitada kasutajaid kasutusjuhendis sisalduvatest juhistest.

Omanikul (või rendileandjal) on kohustus asendada kõik juhendid või sildid, mis on kaduma läinud või kehvast seisukorras. Lisaeksemlare saab tellida HAULOTTE Services®-ilt.

Omanik (või rendileandja) vastutab kasutamist käsitlevate kohalike eeskirjade rakendamise eest.

2 - Tööandja vastutus

Tööandja on kohustatud väljastama kasutajale juhiloa.

NB: Vastavalt selle riigi määrustele, kus masinat kasutatakse, tuleb kasutajale Tööministeeriumi arsti poolt väljastada juhiluba..



Masina kasutamine tuleb keelata igaühel :

- kes on uimastite, alkoholi jne mõju all.
- kelle tervislik seisund või liikumisvõime on halvenenud või kellel on peapööritus jne.

3 - Koolitaja vastutus

Koolitaja peab olema koolitamiseks vajaliku ettevalmistusega. Koolitus peab toimuma takistustevabas kohas, kuni koolitav on võimeline masinat ohutult juhtima ja kasutama.

4 - Kasutaja vastutus

Kasutaja peab käesoleva juhendi ja masinale kinnitatud sildid läbi lugema ja endale selgeks tegema.

Kasutaja peab teavitama omanikku (või rendileandjat), kui juhend või mõni silt on puudu või kehvast seisukorras või kui ilmneb masina tõrge.

Kasutaja võib masinat kasutada üksnes tootja ettenähtud otstarbel.



HAULOTTE®-i masinaid võivad kasutada üksnes volitatud ja koolitatud kasutajad.

Kõik kasutajad peavad tundma hädajuhtseadiseid ja teadma, kuidas masinat hädaolukorras käitada.

Kasutaja peab masina kasutamise katkestama masina tõrke või masina juures või tööpiirkonnas ilmnenud turvariskide korral.

B - Käitleja vastutus

5 - Ülevaatus ja hooldus

Ülevaatus- ja hooldustabelis määratletakse iga isiku roll ja ülesanded masina korrapärasel hooldamisel.



Kui masinat kasutatakse kahjustavas keskkonnas või intensiivselt, hoolda masinat sagedamini.

Ülevaatus ja hooldus

Toimingu liik	Sagedus	Vastutav isik	Teostaja	Alusdokument
Üleandmiseelne ülevaatus	Enne müüdava, rendileantava või edasimüüdava seadme igakordset üleandmist	Omanik (või rendileandja)	HAULOTTE Services®-i kvalifitseeritud tehnik	Kasutusjuhend
Kasutuseelne ülevaatus	Enne kasutamist või kasutaja vahetumisel	Kasutaja	Kasutaja	Kasutusjuhend
Korraline ennetav hooldus	Ettenähtud ajavahemike järel (250 või 1 aasta)	Omanik (või rendileandja)	Kohapealne tehnik või HAULOTTE Services®-i kvalifitseeritud tehnik	Hooldusjuhend
Korraline hoolduskülastus	2 korda aastas või hiljemalt 6 kuud pärast viimast korralist hoolduskülastust, vastavalt kohalikele eeskirjadele	Omanik (või rendileandja)	Tööandja või HAULOTTE Services®-i vahendaja heakskiidetud organisatsioon või tehnik kooskõlas HAULOTTE Services®-i lepinguga	Hooldusjuhend

C - Masina üldehitus

1 - Andmesilt

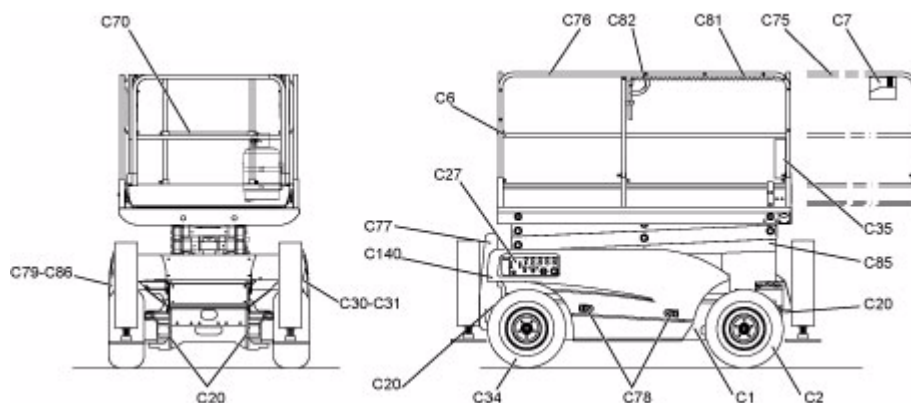
Kere tagaotsa paremal poolel olev andmesilt sisaldab kõiki masina tunnusandmeid (Palun vaadake masina konfiguratsiooni).



Iga kord teabe küsimisel või hoolduse või varuosade tellimisel märkige masina tüüp ja seerianumber.

2 - Põhiosad

COMPACT 10DX (COMPACT 2668RT) - COMPACT 12DX (COMPACT 3368RT) - Osade paigutus

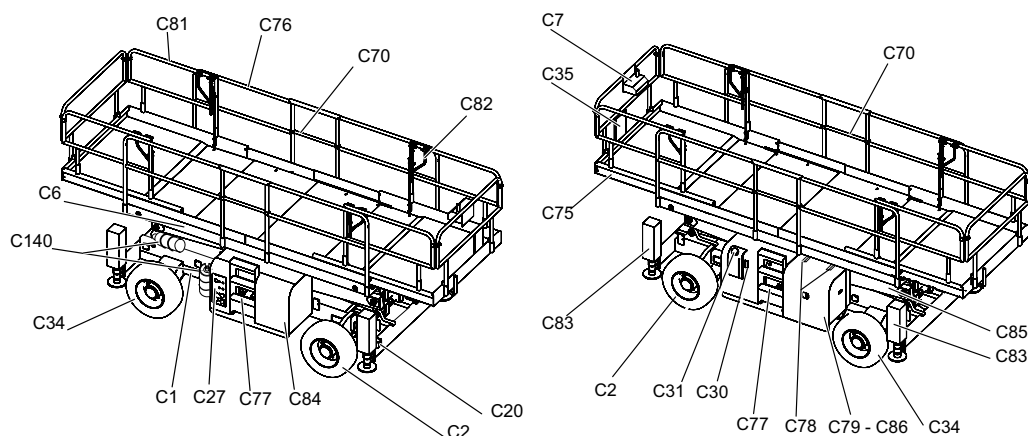


COMPACT 10DX (COMPACT 2668RT) - COMPACT 12DX (COMPACT 3368RT) - Osade kirjeldus

Märgis	Kirjeldus
C1	Alusvanker
C2	Vedav juhitud esisild
C6	Töölava
C7	Ülemine pult
C20	Kinnituspunkt
C27	Alumine pult
C30	Hüdraulikaõli paak
C31	Kütusepaak
C31	Vedav ratas
C35	Dokumendilaegas
C70	Töölava väravalatt
C75	Pikendus
C76	Kaitsepiire
C77	Töölava juurdepääsuredel
C78	Kaane lukustusriiv
C79	Mootoriruum
C81	Libistatav kaitsepiire
C82	Pikenduse juhthoob
C83	Tugijalg
C85	Käärmehhanism
C86	Soojusmootor

C - Masina üldehitus

H12SX (HS3388RT) -H15SX (HS4388RT) -H18SX (HS5388RT) -H12SXL (HS3388RTXL) -H15SXL (HS4388RTXL) -H18SXL (HS5388RTXL) - Osade paigutus



H12SX (HS3388RT) -H15SX (HS4388RT) -H18SX (HS5388RT) -H12SXL (HS3388RTXL) -H15SXL (HS4388RTXL) -H18SXL (HS5388RTXL) - Osade kirjeldus

Märgis	Kirjeldus
C1	Alusvanker
C2	Vedav juhitud esisild
C6	Töölava
C7	Ülemine pult
C20	Kinnituspunkt
C27	Alumine pult
C30	Hüdraulikaõli paak
C31	Kütusepaak
C34	Vedav ratas
C35	Dokumendilaegas
C70	Töölava väravalatt
C75	Pikendus
C76	Kaitsepiire
C77	Töölava juurdepääsuredel
C78	Kaane lukustusriiv
C79	Mootoriruum
C81	Libistatav kaitsepiire
C81	Pikenduse juhthoob
C83	Tugijalg
C84	Hüdraulikaahel
C85	Käärmehhanism
C86	Soojusmootor
C140	Gaasiballoonid ⁽¹⁾

(1.) Üksnes US puhul

C - Masina üldehitus

3 - Ohutusseadised

3.1 - LIBISTATAV KESKPIIRE



Selles lõigus toodud illustratsioonid ei pruugi kokku langeda kasutusjuhendi tootevalikuga.

Töölava juurde kuuluvad kaitsepiirded ja libistatav keskpüre, mis hõlbustab pääsu töölavale.



Ära kinnita libistatavat keskpüret kaitsepiirde külge.



3.2 - KINNITUSPUNKT (PALUN VAADAKE MASINA KONFIGURATSIOONI)



Selles lõigus toodud illustratsioonid ei pruugi kokku langeda kasutusjuhendi tootevalikuga.

Masin on varustatud heakskiidetud kinnituspunktidega, kus iga kinnituspunktiga kaasneb üks turvarihm. Kinnituspunktide asukohti tähistavad kinnituspunktisildid.



Kui kohalike eeskirjade kohaselt on turvarihmad kohustuslikud, kasutage heakskiidetud kinnituspunkte.



C - Masina üldehitus

3.3 - HOOLDUSOTSTARBELINE TUGIJALG



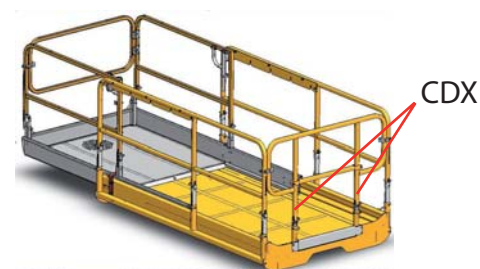
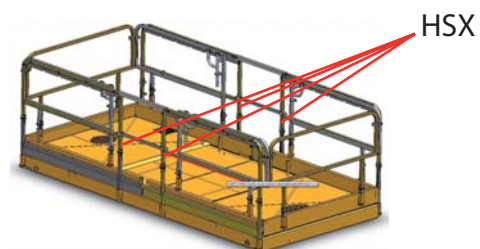
Selles lõigus toodud illustratsioonid ei pruugi kokku langeda kasutusjuhendi tootevalikuga.

Hooldusotstarbeline tugijalg (masina mõlemal küljel) tuleb paigaldada enne hooldustöid.



3.4 - VOLDIK-KAITSEPIIRDED - LISAVARUSTUS

Enne masina kasutamist veenduge, et kõik kaitsepiirded on õiges asendis ja kindlalt kinnitatud.



C - Masina üldehitus

4 - Sildid

4.1 - LIIGITUSKAVA

4.1.1 - Punased sildid



Punased sildid tähistavad võimalikku surmaohtu.

Üldised sildid

<p>R3</p> <p>7814 901</p>	<p>R5</p> <p>7814 381</p>	<p>R6</p> <p>Composant spécifique à cette machine. NE PAS INTERCHANGER.</p> <p>Component specific to this machine. DO NOT INTERCHANGE.</p> <p>Komponenten nur für diese Maschine geeignet. BITTE AUF EINE ANDERE MASCHINE NICHT MONTIEREN.</p> <p>N° MACHINE - MASCHINE N°</p> <p>7814 518</p>	<p>R7</p> <p>7814 390</p>
<p>R2</p> <p>7814 510</p>	<p>R13</p> <p>7814 467</p>	<p>R26 - HSX(L)</p> <p>Avant utilisation de la nacelle. L'utilisateur doit reconnaître la surface sur laquelle la nacelle va rouler. Ne pas relever la plateforme ni rouler avec la plateforme relevée sur des surfaces inclinées, irrégulières ou meubles.</p> <p>Before use of the nacelle. The user must recognize the surface on which the nacelle will roll. Not to raise the platform nor to roll with the platform raised on inclined, irregular or movable surfaces.</p> <p>Prima dell'utilizzo della macchina. L'utente deve anticipatamente prendere conoscenza di quel terreno su cui la macchina deve circolare. Non sollevare la piattaforma o trainare su terreno inclinato, sconnesso o non compatto.</p> <p>Vor dem Einsatz der Maschine. Der Benutzer muss dem Untergrund kontrollieren auf dem die Maschine fahren soll. Auf schrägen, unebenem oder zu weichem Untergrund darf weder die Plattform ausgefahren werden noch die Maschine in ausgefahrenem Zustand gefahren werden.</p> <p>Antes del uso de la barquilla. El usuario debe reconocer la superficie sobre la cual la barquilla va a circular. No levantar la plataforma, ni circular con la plataforma levantada sobre superficies inclinadas, irregulares o muebles.</p> <p>307P22890 a</p>	<p>R4</p> <p>7814 363</p>

Erisedid COMPACT 10DX (COMPACT 268RT)

<p>R1</p> <p>7814 030</p>	<p>R8</p> <p>931611</p>	<p>R9</p> <p>4000012870 a</p>	<p>R10</p> <p>7815 328 a</p>
---------------------------	-------------------------	-------------------------------	------------------------------

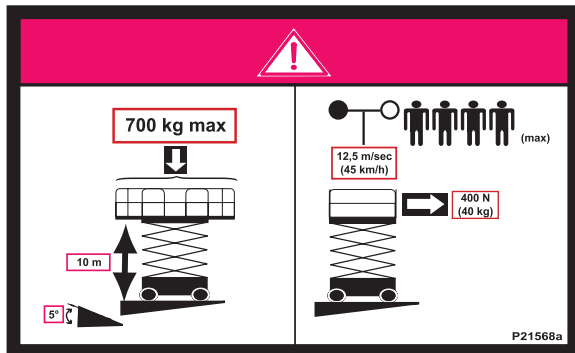
Erisedid COMPACT 12DX (COMPACT 3368RT)

<p>R1</p> <p>7814 031</p>	<p>R8</p> <p>931611</p>	<p>R9</p> <p>4000012880 a</p>	<p>R10</p> <p>7815 329 a</p>
---------------------------	-------------------------	-------------------------------	------------------------------

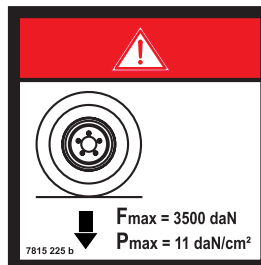
C - Masina üldehitus

Erisildid H12SX (HS3388RT)

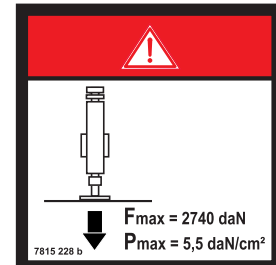
R1



R9

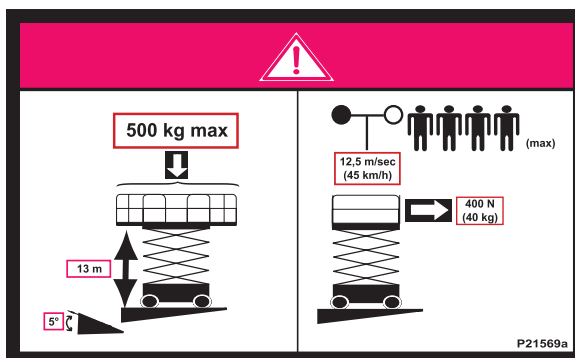


R10

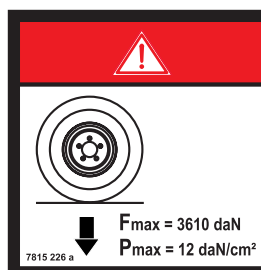


Erisildid H15SX (HS4388RT)

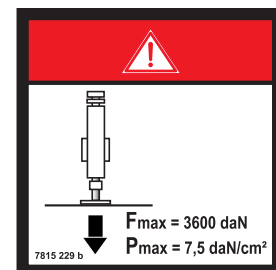
R1



R9

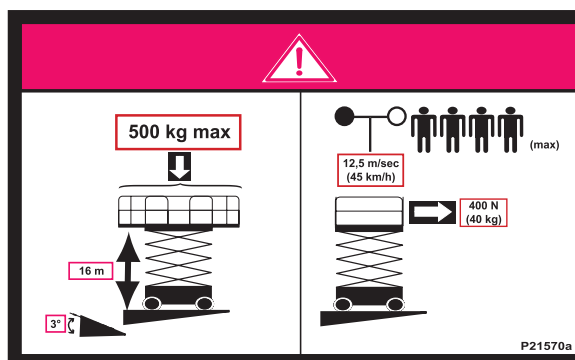


R10

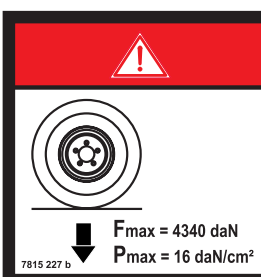


Erisildid H18SX (HS5388RT)

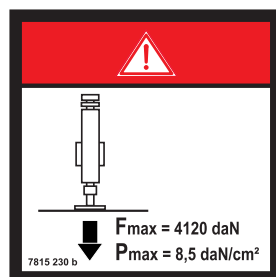
R1



R9



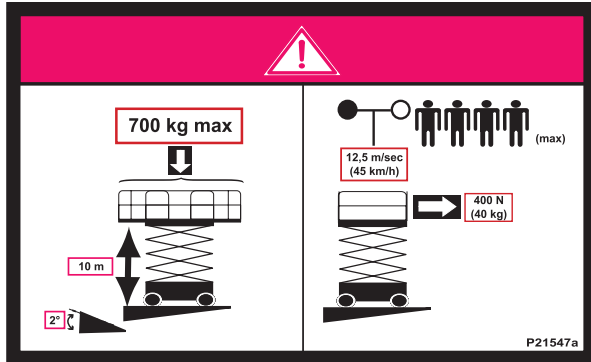
R10



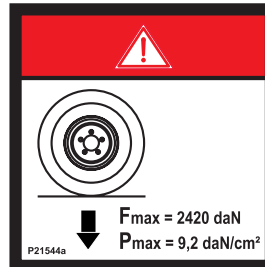
C - Masina üldehitus

Erisildid H12SXL (HS3388RTXL)

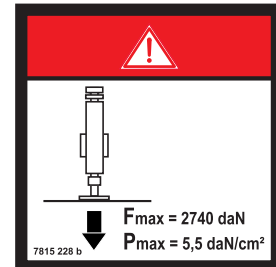
R1



R9

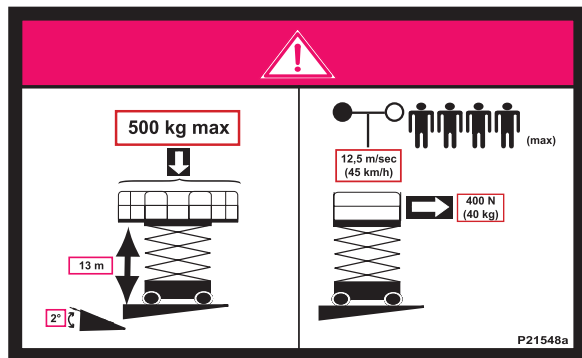


R10

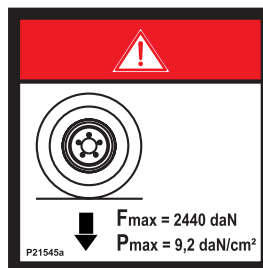


Erisildid H15SXL (HS4388RTXL)

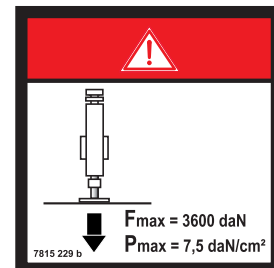
R1



R9

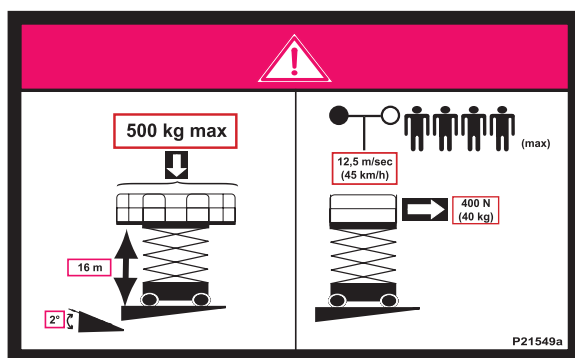


R10

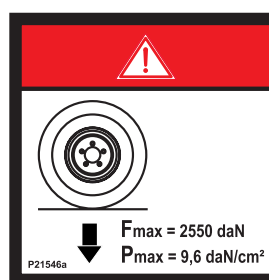


Erisildid H18SXL (HS5388RTXL)

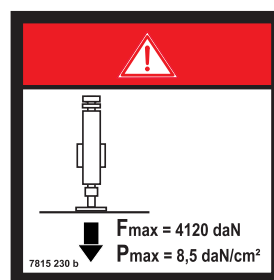
R1



R9



R10



C - Masina üldehitus

4.1.2 - Oranžid sildid



Oranžid sildid tähistavad raskete kehavigastuste ohtu.

Üldised sildid - CE

O1

KASUTUSJUHEND
<p>ANTUD SEADME KASUTAMISEKS ON KASUTAJA KOHUSTATUD:</p> <ol style="list-style-type: none"> 1 - klassiõhus kasutusjuhendis oleva teabe ja seadmel olevad sildid lühema, raskema või suurema ja suurema seadme juhendjuhendis; 2 - kõlama tööandja vastutusele läbiõud seadme juhtimise alase koolituse ja treeningu; 3 - tagama seadme nõuetekohase hoolduse vastavalt valmistaja juhendjuhendile; 4 - mitte kasutama seadet selles riigis kehtivates tingimustes; 5 - mitte pesema suuresuurusega seadme elektrisüsteemi kuukivide detailide; 6 - mitte sisse lüüa seadme detailide, sest see võib viieksiks seadme seadistust; 7 - mitte ohutama seadet ümber ilma valmistaja vastava loata; 8 - mitte kasutama seadet maastehetuspunkti kaevandamiseks; 9 - mitte loptama seadmeid kaevandustööde enne akadeemilise lähtuendamist - vt kasutus- ja hooldusjuhendit;
IGAPAEVANE ÜLEVAAATUS
<ol style="list-style-type: none"> 1 - kontrollige õli taset hüdraalkaasiteemis ja heppe taset akudes; 2 - veenduge, et seadmel ei ole nähtavaid detailide (õli lekke hüdraalkaasiteemis, pingutamata poldid või lahised elektrijuhmed); 3 - veenduge, et kaardidkaator töötab, ettekehtivalt sisse hällime häiresignaal.
ENNE KASUTAMIST
<ol style="list-style-type: none"> 1 - veenduge suunikaator vabas (põõrva toru) süsteemi puhul; 2 - OLULINE MÄRKUS, Elektrisüsteemi piisk peab olema ühendatud võrdvõrku, mis on kalatud 30 mA diferentsiaalvoolu katkestaja (ntensar C10 100)
KÄIVITAMINE
<ol style="list-style-type: none"> 1 - vahetage hädapüüki lukustus, seadmel vajutage käivitusnupule; 2 - kui käivitamine ei õnnestu, korraldage lõpetada 10 sekundit pärast.
KEELATUD ON KASUTADA SEADET AKUDE LAADIMISE AJAL
<small>307923100</small>

Üldised sildid - AS

O1

RECOMMENDATIONS FOR USE
BEFORE USING THIS MACHINE THE OPERATOR MUST
<ol style="list-style-type: none"> 1 - Read and understand the information in the Operators Manual and the information marked on the machine, and become familiar with the controls; 2 - Receive training and practical experience in operating the machine, under the employer's supervision; 3 - Ensure that maintenance is performed in accordance with the manufacturer's instructions contained in the Operator Manual; 4 - Refrain from using the machine in the event of any malfunction; 5 - Avoid contact with electrical components when using high pressure cleaning equipment around the machine; 6 - Not remove any machine parts which might affect the stability; 7 - Not modify the machine without the manufacturer's written approval; 8 - Do not use the machine as a welding torch; 9 - Not carry out repairs on the machine involving welding without first disconnecting the battery.
DAILY INSPECTION
<ol style="list-style-type: none"> 1 - Check the level of diesel fuel (for diesel engine platform); 2 - Check that there are no apparent defects (hydraulic leaks, loose bolts, loose electric connections); 3 - Check that the lift indicator operates correctly by manually tilting the switch with the power on.
INSTRUCTIONS BEFORE USE
<ol style="list-style-type: none"> 1 - Remove the rotation locking pin (if fitted); 2 - IMPORTANT: when connecting AC power supply to the work platform, the work power supply must be protected by 30 mA circuit breaker
START-UP
<ol style="list-style-type: none"> 1 - Turn the battery isolator switch (if fitted) to the "on" position; 2 - Unlock the emergency stop button then press the engine starter button; 3 - If the engine does not start, wait 10 seconds then repeat the operation.
THE MACHINE MUST NOT BE USED WHILE CHARGING THE BATTERIES
<small>7814 456</small>

Üldised sildid - ANSI - CSA

O1

WARNING
RECOMMENDATIONS FOR USE
THIS MACHINE MUST NOT BE USED UNTIL IT IS INSPECTED AND OPERATING PROPERLY.
<ul style="list-style-type: none"> DO NOT operate this machine unless you have been properly trained as described in the HAULOTTE Operation and Safety Manual by a qualified person and authorized to operate this machine. Your training includes reading and understanding the safety, operating and maintenance instructions in manufacturer's manuals, knowing your employer's work rules and applicable governmental regulations. Follow the instructions in the Operating Manual and sections 4, 7 and 8 of ANSI A92.5-2006 for daily, frequent and annual inspections. These may be obtained from your authorized HAULOTTE, Inc. equipment dealer or HAULOTTE, Inc. DO NOT replace items (e.g., batteries, tires, counterweight, etc.) with items of different weight or specification because this will affect the stability of the machine. DO NOT modify or change this machine without written approval from the manufacturer. Operate this machine with extreme caution. STOP all operation if a malfunction occurs. Test foot switch for proper operation. Test high engine and high drive cut-out switches for proper operation. DO NOT wash the electrical components with a washer pressure. DO NOT use the machine as a welding torch. DO NOT weld on the machine without first disconnecting the battery terminals.
DAILY INSPECTION
<ul style="list-style-type: none"> Check the level of diesel fuel (for diesel engine platform). Check that there are no apparent defects (hydraulic leaks, loose bolts, loose electric connections). Check that the lift indicator operates correctly by sounding the buzzer (when machine is raised).
INSTRUCTION BEFORE USE
<ul style="list-style-type: none"> Remove the rotation locking pin (if there is a turntable). IMPORTANT when using the AC power line to the work platform, the power plug must be connected to an electrical installation protected by a circuit breaker.
START-UP
<ul style="list-style-type: none"> Turn the battery isolator switch to the "ON" position. Unlock the emergency stop button then press the starter button (for diesel engine platform). If the machine does not start, wait 10 seconds then repeat the operation. <p>The machine must not be used while charging the batteries (on electrical machine). Improper use of this machine could cause death or serious injury.</p>

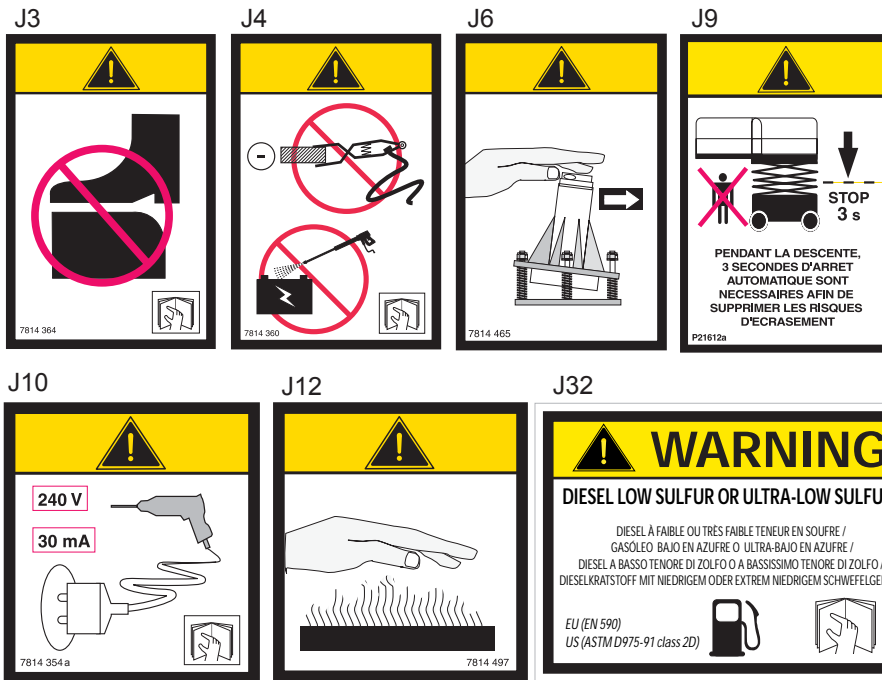
C - Masina üldehitus

4.1.3 - Kollased sildid

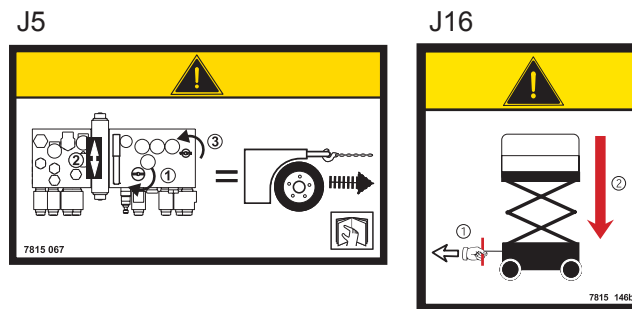


Kollased sildid tähistavad ainelise kahju ja/või kergete kehavigastuste ohtu.

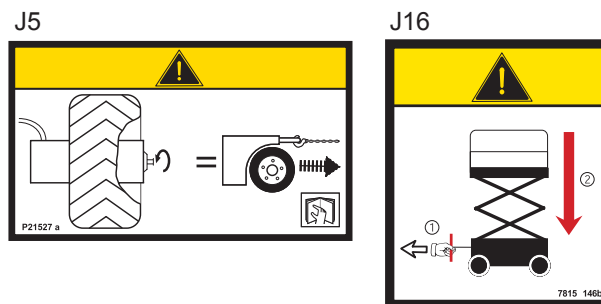
Üldised sildid



COMPACT 10DX (COMPACT 2668RT) ja COMPACT 12DX (COMPACT 3368RT) erisildid

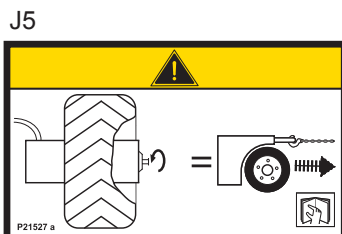


H12SX (HS3388RT) , H15SX (HS4388RT) , H12SXL (H3388RTXL) ja H15SXL (HS4388RTXL) erisildid



C - Masina üldehitus

H18SX (HS5388RT) ja H18SXL (HS5388RTXL) erisildid

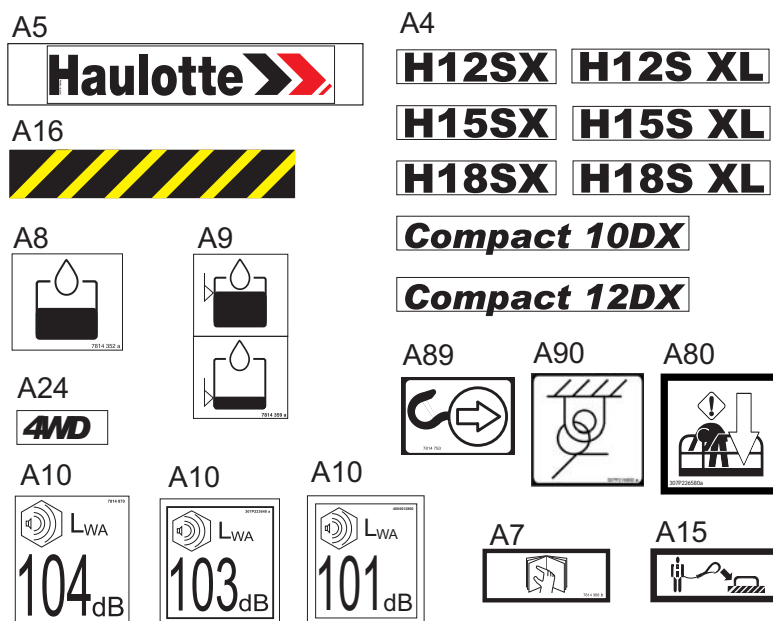


4.1.4 - Muud sildid



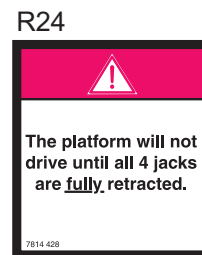
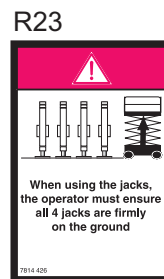
Muud sildid edastavad tehnilist lisateavet.

Üldised sildid



C - Masina üldehitus

Erisildid AS



A28 Clearance for Operating Elevating Work Platforms Near Power Lines While in Operating Mode

Overhead Power Lines on Poles

NO GO ZONE

For Operation (standing and tilting) Safety in Operation in the NO GO Zone

Special Provisions

No.1: Notify the power authority before commencing work.

No.2: Obtain written permission from the power authority.

DO NOT commence work until a pre-visit site inspection and a risk assessment have been completed.

The term "operator" is defined as a safety device that is present throughout the full range of observing and working against unsafe approach to overhead power lines and other electrical apparatus.

Notes: These special provisions are not applicable to workers in or engaged by companies in the electricity supply industry.

Overhead Power Lines on Towers

NO GO ZONE

For Operation (standing and tilting) Safety in Operation in the NO GO Zone

Special Provisions

No.1: Notify the power authority before commencing work.

No.2: Obtain written permission from the power authority.

DO NOT commence work until a pre-visit site inspection and a risk assessment have been completed.

The term "operator" is defined as a safety device that is present throughout the full range of observing and working against unsafe approach to overhead power lines and other electrical apparatus.

Notes: These special provisions are not applicable to workers in or engaged by companies in the electricity supply industry.

R54 RESCUE OPERATIONS IF SAFETY DEVICE PREVENT NORMAL MOVEMENT

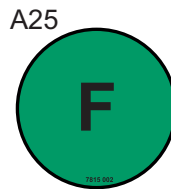
- Turn the key-operated selector to turntable position
- Be careful that the emergency stop button is released
- Activate and hold the overriding-system switch and activate the switch corresponding to the movement required in the same time

4000013250 a

RESCUE OPERATIONS IF NORMAL MOVEMENT ARE AVAILABLE

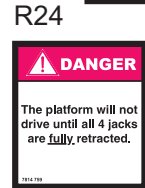
- Turn the key-operated selector to turntable position
- Be careful that the emergency stop button is released
- Activate and hold the enable switch and activate the switch corresponding to the movement required in the same time

Erisildid ANSI : Diiselmootoriga mudel



A22 Minimum safe approach distance (M.S.A.D.) to energized (exposed or insulated) power lines

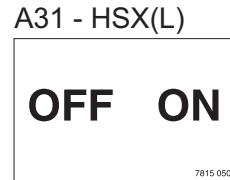
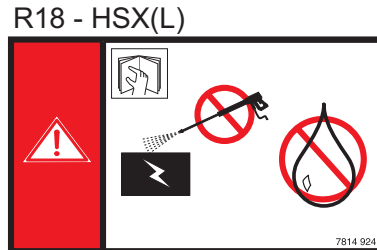
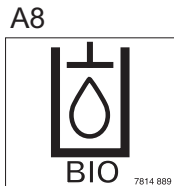
Voltage Range (Phase to ground)	Minimum safe approach distance (ft/m)
0 to 200 V	AVOID CONTACT
Over 200 V to 50 kV	10 / 3.05
Over 50 kV to 250 kV	15 / 4.60
Over 250 kV to 350 kV	20 / 6.10
Over 350 kV to 500 kV	25 / 7.62
Over 500 kV to 750 kV	35 / 10.67
Over 750 kV to 1000 kV	45 / 13.72



- ### A27
- 1540 lbs CAPACITY
 - 1245 lbs CAPACITY
 - 1100 lbs CAPACITY
 - 1000 lbs CAPACITY



Erisiltide võimalus



C - Masina üldehitus

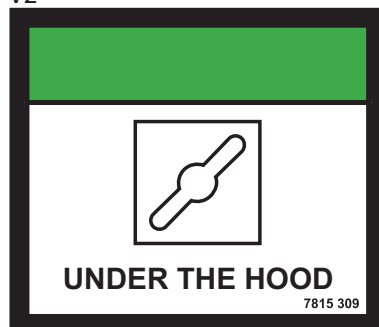
4.1.5 - Rohelised sildid



Rohelised sildid viitavad hooldusele, operatsioonidele või teabele (CSA standard).

Üldised sildid

V2



V1



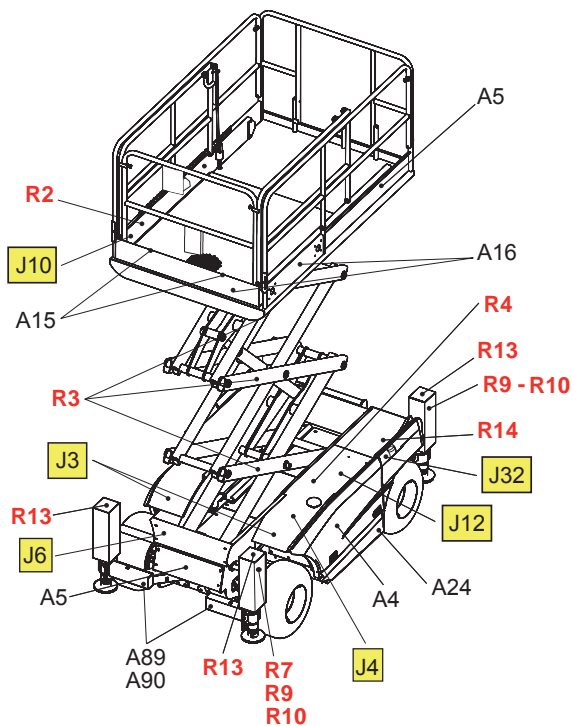
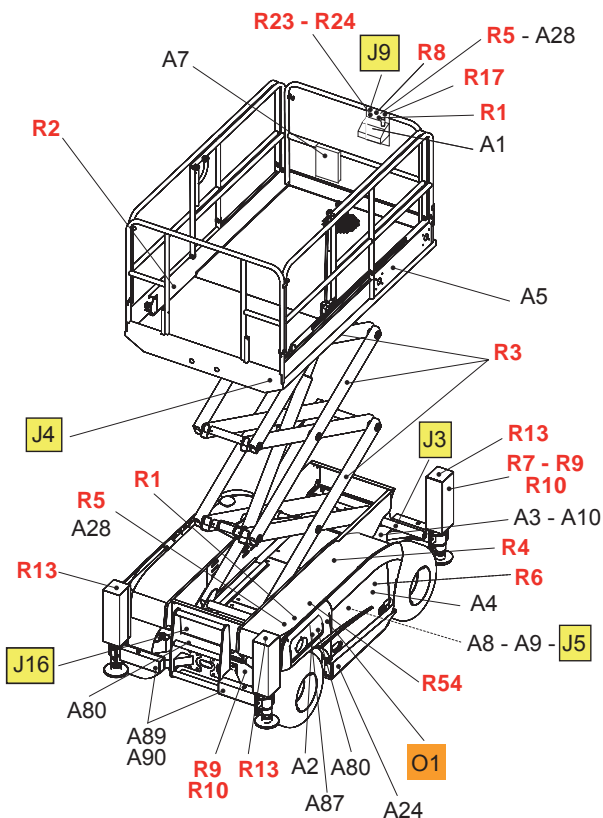
4.1.6 - Sinised sildid

NB: Sinised sildid tähistavad teavet või ohu korral ettevaatusabinõu.

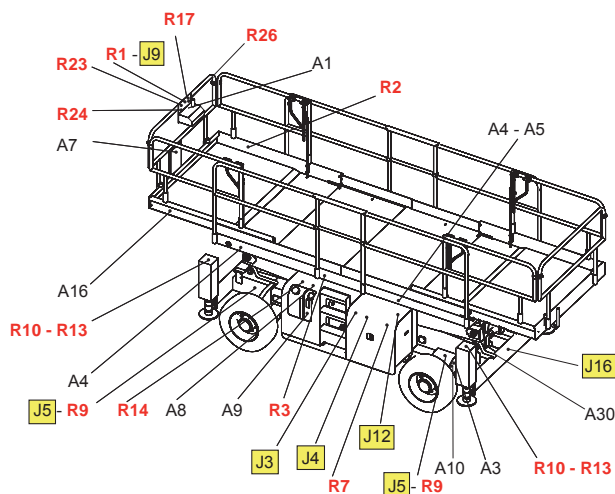
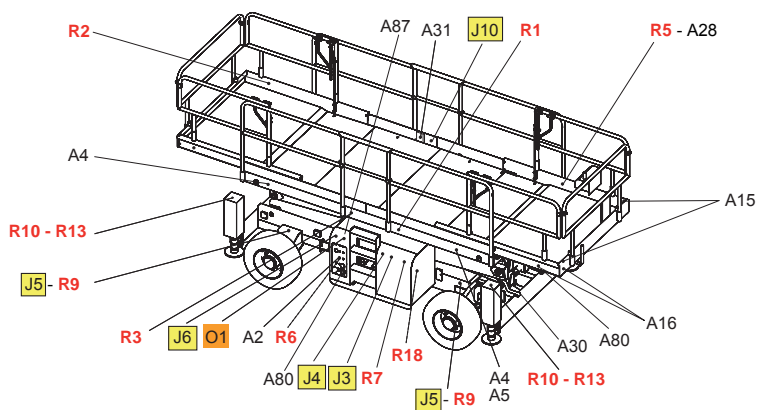
C - Masina üldehitus

4.2 - ANDMESILT

Compact DX-i siltide asukohad - Standardid CE ja AS



HSX ja HSXL i siltide asukohad - Standardid CE ja AS



C - Masina üldehitus

Sildikirjeldused - Standardid CE ja AS

Värvus	Märgis	Kirjeldus	Kogus	
				Versioonile Compact 10DX (Compact 2668RT) : 3078146300
				Versioonile Compact 12DX (Compact 3368RT) : 3078146310
				Versioonile H12SX (HS3388RT) : 307P215680
Punane	R1	Põranda kõrgus ja koormus	2	Versioonile H12SXL (HS3388RTXL) : 307P215470
				Versioonile H15SX (HS4388RT) : 307P215690
				Versioonile H15SXL (HS4388RTXL) : 307P215480
				Versioonile H18SX (HS5388RT) : 307P215700
				Versioonile H18SXL (HS5388RTXL) : 307P215490
Punane	R2	Sõidusuund	2	3078145100
Punane	R3	Käte muljumise oht	6	3078149010
Punane	R4	Keha muljumise oht	2	Üksnes Compact DX (Compact RT) puhul : 3078143630
Punane	R5	Elektrilöögi oht	2	Üksnes standardi CE jaoks. : 3078143810
Punane	R6	Mitte vahetada	1	3078145180
Punane	R7	Ärge parkige tööpiirkonnas	2	3078143800
Punane	R8	Sulgege eemaldatav keskkiire	1	Versioonide Compact 10DX (Compact 2668RT) ja Compact 12DX (Compact 3368RT) puhul : 307P215810
Punane	R9	Rattakoormus	4	Versioonile Compact 10DX (Compact 2668RT) : 4000012870
				Versioonile Compact 12DX (Compact 3368RT) : 4000012880
				Versioonile H12SX (HS3388RT) : 30781152250
				Versioonile H12SXL (HS3388RTXL) : 307P215440
				Versioonile H15SX (HS4388RT) : 3078152260
				Versioonile H15SXL (HS4388RTXL) : 307P215450
				Versioonile H18SX (HS5388RT) : 3078152270
				Versioonile H18SXL (HS5388RTXL) : 307P215460

C - Masina üldehitus

Värvus	Märgis	Kirjeldus	Kogus	
				Versioonile Compact 10DX (Compact 2668RT) : 3078153280
				Versioonile Compact 12DX (Compact 3368RT) : 3078153290
				Versioonide H12SX (HS3388RT) ja H12SXL (HS3388RTXL) puhul : 3078152280
Punane	R10	Tugijalgade maksimumkoormus	4	Versioonide H15SX (HS4388RT) ja H15SXL (HS4388RTXL) puhul : 3078152290
				Versioonide H18SX (HS5388RT) ja H18SXL (HS5388RTXL) puhul : 3078152300
Punane	R13	Jalgade muljumise oht	4	3078144670
Punane	R14	Tankimine	1	Üksnes standardi AS jaoks. : 3078144510
Punane	R17	Ära lasku kallakust suurel kiirusel	1	Üksnes standardi AS jaoks. : 3078144360
Punane	R18	Pardageneraator	1	Üksnes HSX(L) (HSRT(XL)) puhul : 3078149240
Punane	R23	Kalibreerimise kasutamine	1	Üksnes standardi AS jaoks. : 3078144260
Punane	R24	silindrid tuleb sisse tõmmata	1	Üksnes standardi AS jaoks. : 3078144280
Punane	R26	Tööala ülevaatus enne tööla kasutamist	1	Üksnes HSXL (HSRTXL) puhul : 307P222440
Punane	R54	Avariioperatsioonid	1	Üksnes standardi AS jaoks.- Compact DX (Compact RT) : 4000013250
				Prantsuse keeles (CE standard) : 3078143420
				Inglise keeles (CE standard) : 3078143450
				Inglise keeles (AS standard) : 3078144560
				Hispaania keeles (CE standard) : 3078143430
				Saksa keeles (CE standard) : 3078143440
				Itaalia keeles (CE standard) : 3078143460
				Taani keeles (CE standard) : 3078144940
				Portugali keeles (CE standard) : 3078145830
				Soome keeles (CE standard) : 3078145540
				Rootsi keeles (CE standard) : 3078145940
				Hollandi keeles (CE standard) : 3078143470
Kollane	J3	Ärge asetage jalgu kaanele	2	3078143640

C - Masina üldehitus

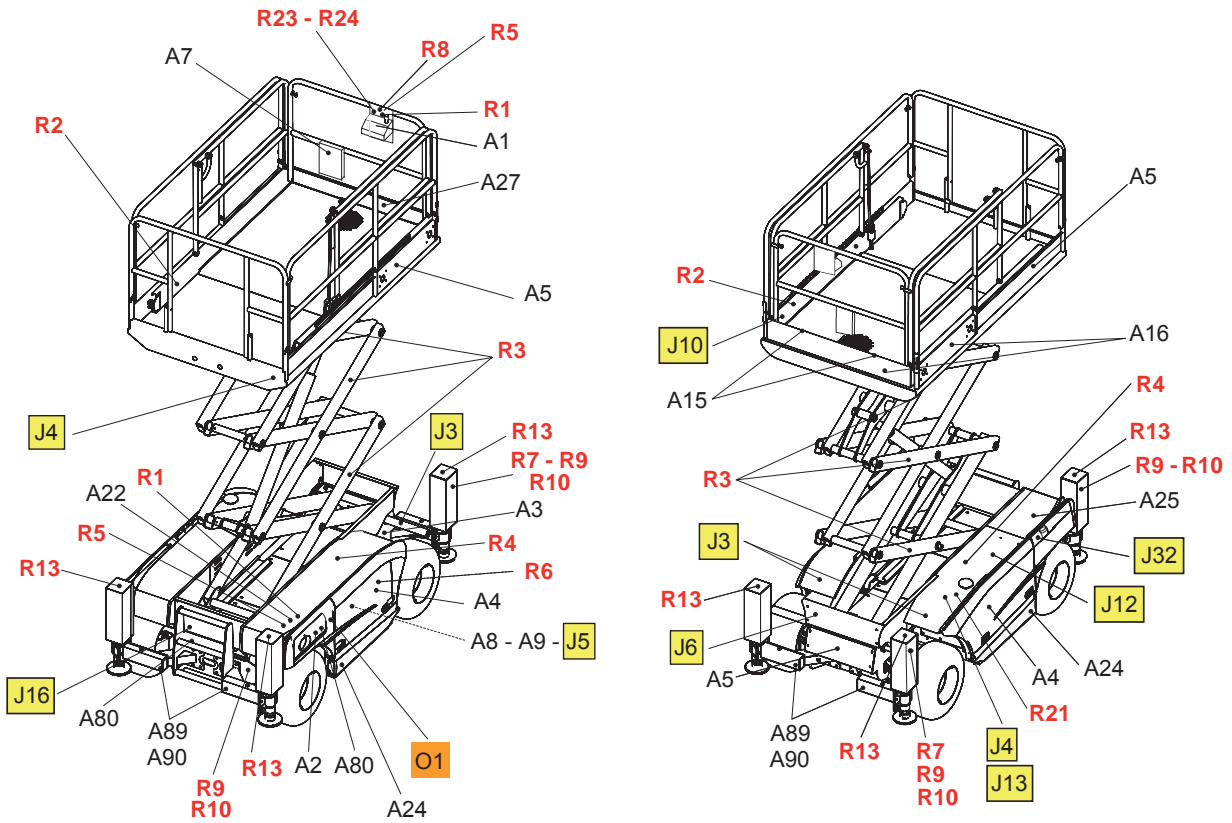
Värvus	Märgis	Kirjeldus	Kogus	
Kollane	J3	Ärge asetage jalgu kaanele	1	Üksnes Compact DX (Compact RT) puhul : 307P220820
Kollane	J4	Ära kunagi ühenda masinaga keevitusaparaadi massijuhet	2	3078143600
Kollane	J5	Pidurite vabastamine	Compact DX : 2 HSX(L) : 4	Versioonile Compact DX (Compact RT) : 3078150670 Versioonile HSX(L) (HSRT(XL)) : 307P215270
Kollane	J6	Kalde kontroll	1	3078144650
Kollane	J9	Peatumisaeg laskumisel	1	Prantsuse keeles (CE standard) : 307P216120 Inglise keeles (CE standard) : 307P216130 Hispaania keeles (CE standard) : 307P216150 Saksa keeles (CE standard) : 307P216140 Itaalia keeles (CE standard) : 307P216160 Taani keeles (CE standard) : 307P216180 Portugali keeles (CE standard) : 307P216200 Soome keeles (CE standard) : 307P216190 Rootsi keeles (CE standard) : 307P216210 Hollandi keeles (CE standard) : 307P216170
Kollane	J10	Pistikupesa	1	CE standard : 3078143540 AS standard : 3078144570
Kollane	J12	Põletushaavad	1	3078144970
Kollane	J16	Sundlangetamine	1	3078151460
Kollane	J32	Low sulfur	1	307P232480
Muu	A1-1	Ülemine pult	1	Versioonile Compact DX (Compact RT) : 307P232410-420 Versioonile HSX(L) (HSRT(XL)) : 307P217260
Muu	A1-2	Hädaseiskamise surunupp	1	307P217830
Muu	A2	Alumine pult	1	Üksnes Compact DX (Compact RT) puhul : 307P232470
Muu	A2	Alumine pult (Soojusmootor HATZ)	1	Üksnes HSX(L) (HSRT(XL) puhul : 307P217490
Muu	A2	Alumine pult (Soojusmootor PERKINS)	1	Üksnes HSX(L) (HSRT(XL) puhul : 307P222990
Muu	A3	Andmesilt	1	307P218070

C - Masina üldehitus

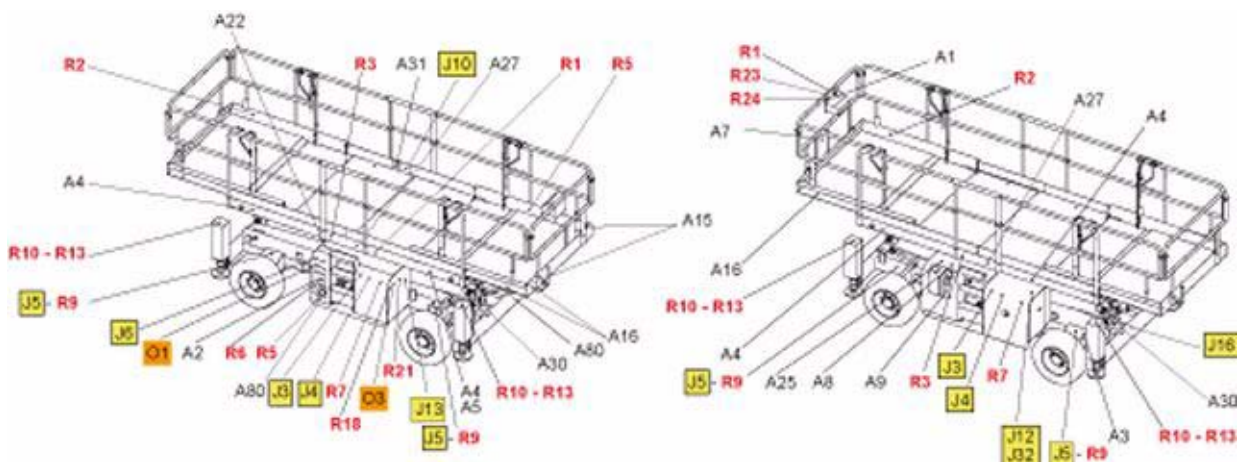
Värvus	Märgis	Kirjeldus	Kogus	
				Versioonile Compact 10DX (Compact 2668RT) : 3078146360
				Versioonile Compact 12DX (Compact 3368RT) : 3078146370
				Versioonile H12SX (HS3388RT) : 3078150610
				Versioonile H12SXL (HS3388RTXL) : 307P215500
Muu	A4	Masina nime logo	2	Versioonile H15SX (HS4388RT) : 3078150620
				Versioonile H15SXL (HS4388RTXL) : 307P215510
				Versioonile H18SX (HS5388RT) : 3078150630
				Versioonile H18SXL (HS5388RTXL) : 307P215520
Muu	A5	Väikseformaadiline HAULOTTE®i logo	Compact DX : 3 HSX(L) : 2	307P217230
Muu	A7	Lugege kasutusjuhendit	1	3078143680
Muu	A8	Hüdroõli	1	3078143520
Muu	A8	Biologundatav õli	1	3078148890
Muu	A9	Ülemine ja alumine õlitase	1	3078143590
Muu	A10	Müratase	1	Üksnes Compact DX (Compact RT) puhul : 4000012860
Muu	A10	Müratase (Soojusmootor HATZ)	1	Üksnes HSX(L) (HSRT(XL) puhul : 3078148700
Muu	A10	Müratase (Soojusmootor PERKINS)	1	Üksnes HSX(L) (HSRT(XL) puhul : 307P223640
Muu	A15	Turvarihma asukoht	6	307P216290
Muu	A16	Kollane ja must kleeplint	1	2421808660
Muu	A24	4-rattavedu	2	Üksnes Compact DX (Compact RT) puhul : 3078146330
Muu	A28	Elektrilöögi oht	2	Üksnes standardi AS jaoks. : 307P226440
Muu	A31	Pardageneraatori valikulüliti	1	Üksnes HSX(L) (HSRT(XL) puhul : 3078150500
Muu	A80	Turvalisuse vähenev tase.	2	307P226580
Muu	A87	Hädaabipult	1	Üksnes Itaalia jaoks. : 307P232500
Muu	A89	Masina haakepunktid	4	3078147930
Muu	A90	Masina tõstepunktid	4	307P216800

C - Masina üldehitus

Compact RT-i siltide asukohad - Diiselmootoriga mudel - Standardid ANSI ja CSA



HSRT i ja HSRTXL i siltide asukohad - Diiselmootoriga mudel - Standardid ANSI ja CSA



C - Masina üldehitus

A

B

C

D

E

F

G

H

I

Sildikirjeldused - Diiselmootoriga mudel - Standardid ANSI ja CSA

Värvus	Märgis	Kirjeldus	Kogus	
				Versioonile Compact 10DX (Compact 2668RT) : 3078148520
				Versioonile Compact 12DX (Compact 3368RT) : 3078148530
Punane	R1	Põranda kõrgus ja koormus	2	Versioonide H12SX (HS33388RT) ja H12SXL (HS3388RTXL) puhul : 3078147530
				Versioonide H15SX (HS4388RT) ja H15SXL (HS4388RTXL) puhul : 3078147560
				Versioonide H18SX (HS5388RT) ja H18SXL (HS5388RTXL) puhul : 3078147510
Punane	R2	Sõidusuund	2	3078147280
Punane	R3	Käte muljumise oht	6	3078147240
Punane	R4	Keha muljumise oht	2	Üksnes Compact DX (Compact RT) puhul : 3078143630
Punane	R5	Elektrilöögi oht	2	3078147400
Punane	R6	Mitte vahetada	1	3078147320
Punane	R7	Ärge parkige tööpiirkonnas	2	3078147380
Punane	R8	Sulgege eemaldatav keskipiire	1	Versioonide Compact 10DX (Compact 2668RT) ja Compact 12DX (Compact 3368RT) puhul : 307P215820
				Versioonile Compact 10DX (Compact 2668RT) : 4000012910
				Versioonile Compact 12DX (Compact 3368RT) : 4000012930
				Versioonile H12SX (HS3388RT) : 307P217660
Punane	R9	Rattakoormus	4	Versioonile H12SXL (HS3388RTXL) : 307P217690
				Versioonile H15SX (HS4388RT) : 307P217670
				Versioonile H15SXL (HS4388RTXL) : 307P217700
				Versioonile H18SX (HS5388RT) : 307P217680
				Versioonile H18SXL (HS5388RTXL) : 307P217710

C - Masina üldehitus

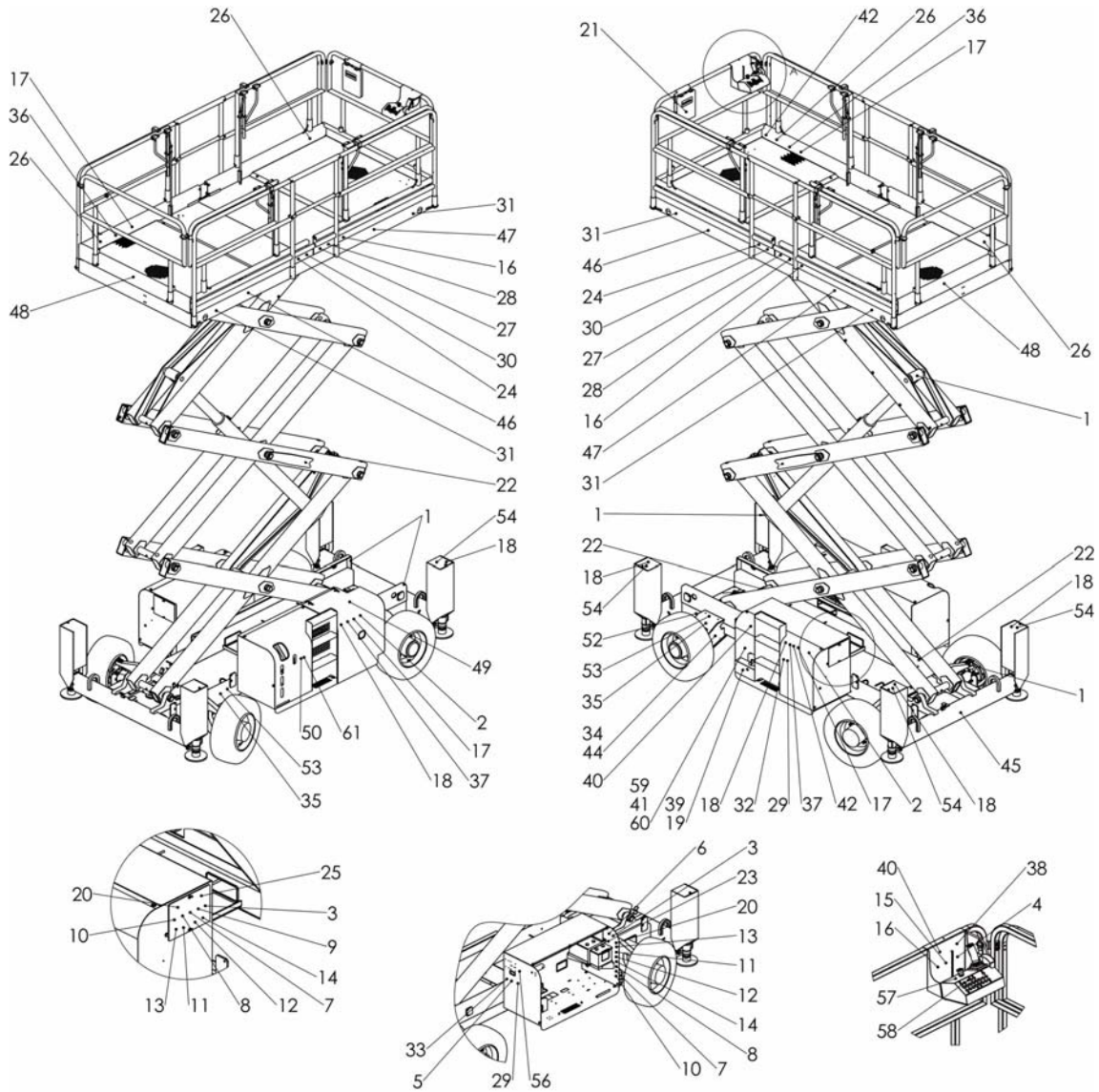
Värvus	Märgis	Kirjeldus	Kogus	
				Versioonile Compact 10DX (Compact 2668RT) : 307P217790
				Versioonile Compact 12DX (Compact 3368RT) : 307P217800
Punane	R10	Tugijalgade maksimumkoormus	4	Versioonide H12SX (HS3388RT) ja H12SXL (HS3388RTXL) puhul : 307P217720
				Versioonide H15SX (HS4388RT) ja H15SXL (HS4388RTXL) puhul : 307P217730
				Versioonide H18SX (HS5388RT) ja H18SXL (HS5388RTXL) puhul : 307P217740
Punane	R13	Jalgade muljumise oht	4	3078147180
Punane	R18	Pardageneraator	1	Üksnes HSX(L) (HSRT(XL)) puhul : 307P203450
Punane	R21	Vajalik kaitseriietus	1	3078147350
Punane	R23	Kalibreerimise kasutamine	1	3078147570
Punane	R24	silindrid tuleb sisse tõmmata	1	3078147590
Oranž	O1	Kasutusjuhised	1	3078148040
Oranž	O3	Plahvatuse oht	1	3078148030
Kollane	J3	Ärge asetage jalgu kaanele	2	3078147270
Kollane	J3	Ärge asetage jalgu kaanele	1	Üksnes Compact DX (Compact RT) puhul : 307P225480
Kollane	J4	Ära kunagi ühenda masinaga keevitusaparaadi massijuhet	2	3078147220
Kollane	J5	Pidurite vabastamine	Compact DX : 2 HSX(L) : 4	Üksnes Compact DX (Compact RT) puhul : 3078150680 Üksnes HSX(L) (HSRT(XL)) puhul : 307P217860
Kollane	J6	Kalde kontroll	1	3078147090
Kollane	J10	Pistikupesa	1	3078148900
Kollane	J12	Põletushaavad	1	3078147600
Kollane	J13	Aku kontroll	1	3078147330
Kollane	J16	Sundlangetamine	1	3078151480
Kollane	J32	Low sulfur	1	307P232480
Muu	A1-1	Ülemine pult	1	Üksnes Compact DX (Compact RT) puhul : 307P232410-420 Üksnes HSX(L) (HSRT(XL)) puhul : 307P217270
Muu	A1-2	Hädaseiskamise surunupp	1	307P217830
Muu	A2	Alumine pult	1	Üksnes Compact DX (Compact RT) puhul : 307P232470 Üksnes HSX(L) (HSRT(XL)) puhul : 307P217500
Muu	A3	Andmesilt	1	307P218170

C - Masina üldehitus

Värvus	Märgis	Kirjeldus	Kogus	
				Versioonile Compact 10DX (Compact 2668RT) : 3078148490
				Versioonile Compact 12DX (Compact 3368RT) : 3078148500
				Versioonile H12SX (HS3388RT) : 3078147630
				Versioonile H12SXL (HS3388RTXL) : 307P219260
Muu	A4	Masina nime logo	2	Versioonile H15SX (HS4388RT) : 3078147620
				Versioonile H15SXL (HS4388RTXL) : 307P219270
				Versioonile H18SX (HS5388RT) : 3078147610
				Versioonile H18SXL (HS5388RTXL) : 307P219280
Muu	A5	Väikseformaadiline HAULOTTE®i logo	Compact DX : 3 HSX(L) : 2	307P217230
Muu	A7	Lugege kasutusjuhendit	1	3078147290
Muu	A8	Hüdroõli	1	3078147140
Muu	A8	Biolagundatav õli	1	3078148920
Muu	A9	Ülemine ja alumine õlitase	1	3078147210
Muu	A15	Turvarihma asukoht	6	3078147950
Muu	A16	Kollane ja must kleeplint	1	2421808660
Muu	A22	Pingetabel	1	3078147890
Muu	A24	4-rattavedu	2	Üksnes Compact DX (Compact RT) puhul : 3078146330
Muu	A25	Kütusepaagi kork	1	3078150020
Muu	A27	Lubatud koormus	1	Versioonile Compact 10DX (Compact 2668RT) : 3078150090
				Versioonile Compact 12DX (Compact 3368RT) : 3078150100
				Versioonile H12SX(L) (HS3388RT(XL)) : 3078150070
				Versioonile H15/18SX(L) (HS4388/5388RT(XL)) : 3078150080
Muu	A31	Pardageneraatori valikulüliti	1	Üksnes HSX(L) (HSRT(XL)) puhul : 307P203440
Muu	A80	Turvalisuse vähenev tase.	2	307P227210
Muu	A89	Masina haakepunktid	4	3078147930
Muu	A90	Masina tõstepunktid	4	307P216800

C - Masina üldehitus

H12SX - H15SX - H18SX-i siltide asukohad - Venemaa ja Ukraina versioon



C - Masina üldehitus

A

B

C

D

E

F

G

H

I

Sildikirjeldused H12SX - H15SX - H18SX - Venemaa ja Ukraina versioon

Värvus	Märgis	Kirjeldus	Kogus	
Punane	1	Määrdepunkt	10	Versioonile H12SX (NA) : 307P219370 Versioonile H15SX (NA) : 307P219370
Punane	1	Määrdepunkt	12	Versioonile H18SX (NA) : 307P219370
Sinine	2	Kasutusjuhised Valge taust	1	Venemaa jaoks : 307P225160 Ukraina jaoks : 307P227850
Sinine	3	Ettevaatust, avaus	2	307P226670
Sinine	4	Tähelepanu, kiivri kandmine on kohustuslik	1	307P226680
Sinine	5	Ettevaatust, väljalülitamine on kohustuslik	1	307P226690
Sinine	6	Kohustuslik on kanda käte kaitsevahendeid	1	307P226700
Punane	7	Lahtine leek on keelatud	2	307P226750
Punane	8	Mitte suitsetada	2	307P226760
Punane	9	Sissepääs keelatud	1	307P226770
Punane	10	Kastmine keelatud	2	307P226780
Kollane	11	Ettevaatust, aku	2	307P226790
Kollane	12	Süttimisoht	2	307P226800
Kollane	13	Ettevaatust, elekter	2	307P226810
Kollane	14	Korrosioonihoht	2	307P226830
Kollane	15	Ettevaatust, ebakindel külg	1	307P226930
Punane	16	Libistatav piire	3	307P226950
Punane	17	Keevitamise maandur	4	307P226970
Punane	18	Mitte toetada jalga	6	307P227010
Sinine	19	Kalle	1	Venemaa jaoks : 307P227060 Ukraina jaoks : 307P227870
Sinine	20	Aku hooldus	2	Venemaa jaoks : 307P227180 Ukraina jaoks : 307P227860
Sinine	21	Lugege kasutusjuhendit	1	Venemaa jaoks : 307P227190 Ukraina jaoks : 307P227840
Muu	22	Kategooriline	3	Versioonile H12SX (NA) : 307P227450 Versioonile H15SX (NA) : 307P227450
Muu	22	Kategooriline	4	Versioonile H18SX (NA) : 307P227450
Sinine	23	Ettevaatust, avaus Ü 100	1	307P227460
Sinine	24	Tähelepanu, kiivri kandmine on kohustuslik Ü 100	2	307P227470
Sinine	25	Kohustuslik on kanda käte kaitsevahendeid Ü 100	1	307P227490
Sinine	26	Turvarihma kinnitamine on kohustuslik Ü 100	1	307P227500
Sinine	27	Kohustuslik läbikäik Ü 100	2	307P227510
Punane	28	Sissepääs keelatud Ü 100	2	307P227560
Kollane	29	Ettevaatust, elekter	2	307P227620
Kollane	30	Käte muljumise oht	2	307P227660
Kollane	31	Keha muljumise oht	4	307P227670
Kollane	32	Ettevaatust, ebakindel külg	1	307P227680
Sinine	33	Pistikupesa 12 V - Ü 100	1	307P227710
Muu	34	Andmesilt	1	Venemaa jaoks : 307P227820 Ukraina jaoks : 307P227830

C - Masina üldehitus

Värvus	Märgis	Kirjeldus	Kogus	
Sinine	35	Pidurite vabastamine	4	Venemaa jaoks : 4000010880 Ukraina jaoks : 4000011340
Sinine	36	Sõidusuund	2	Venemaa jaoks : 4000010890 Ukraina jaoks : 4000011390
Punane	37	Mitte parkida Ü 100	2	4000010910
Sinine	38	Käpa laskumisFunctionioon	1	Venemaa jaoks : 4000011400 Ukraina jaoks : 4000011430
Kollane	39	Kalde kontroll	1	4000011690
Sinine	40	Põranda kõrgus ja koormus	2	Versioonile H12SX (NA) : 4000011250 Versioonile H15SX (NA) : 4000011310 Versioonile H18SX (NA) : 4000011320
Sinine	41	Sumisti	1	307P219400
Punane	42	Elektrilöögi oht Ü 100	2	4000010920
Muu	43	Hüdroõli	1	3078143520
Muu	44	Pime neet	4	2421809130
Muu	45	Sundlangetamine	1	3078151460
Muu	46	Joonis	2	Versioonile H12SX (NA) : 3078150610 Versioonile H15SX (NA) : 3078150620 Versioonile H18SX (NA) : 3078150630
Muu	48	Kollane ja must kleeplint	1	2421808660
Punane	49	Kuumakahjustuste oht	1	3078144970
Muu	50	Ülemine ja alumine õlitase	1	3078143590
Punane	51	Mitte vahetada	1	3078145180
Muu	52	Müratase	1	3078148700
Punane	53	Ratta maksimumkoormus	4	Versioonile H12SX (NA) : 3078152250 Versioonile H15SX (NA) : 3078152260 Versioonile H18SX (NA) : 3078152270
Punane	54	Tugijalgade maksimumkoormus	4	Versioonile H12SX (NA) : 3078152280 Versioonile H15SX (NA) : 3078152300 Versioonile H18SX (NA) : 3078152290
Muu	55	Aktiveerimine garanteeritud	1	2420505950
Sinine	56	Pistikupesa 240 V 30 mA	1	307P227050
Muu	57	Ülemine pult	1	307P217830
Muu	58	Ülemine pult	1	307P217260
Muu	59	Alumine pult	1	Versioonile H12SX (NA) : 307P222990 Versioonile H15SX (NA) : 307P217490 Versioonile H18SX (NA) : 307P217490
Sinine	60	Eelsoojendus	1	307P220300
Kollane	61	Talveks sobiv õli	1	307P223700

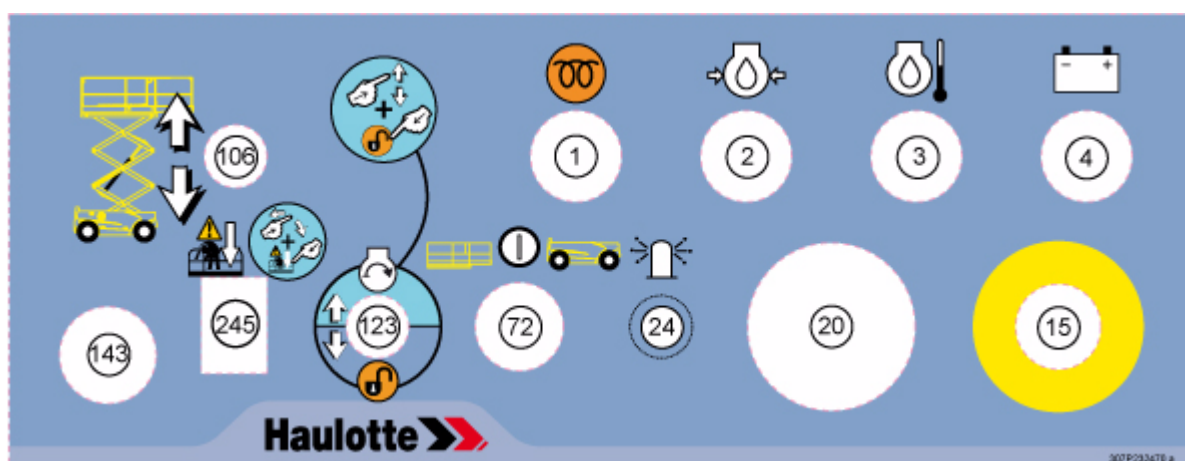
C - Masina üldehitus

5 - Puldid

NB: Funktsioonide kirjeldused kehtivad kõigi masinate kohta. Masina tööks vajalike juhtseadiste ja näidikute tuvastamiseks tutvuge masina konfiguratsiooniga.

5.1 - ALUMINE PULT - HÄDAABIPULT

Üldvaade-Compact 10/12DX (Compact 2668/3368RT)



Juhtseadised ja näidikud-Compact 10/12DX (Compact 2668/3368RT)

Märgis	Kirjeldus	Funktsioon
1	Elektrilise eelsoojenduse valgusdiod	Põleb : Mootor eelsoojendusolekus Ei põle : Mootor eelsoojenenud, käivitamine võimalik
2	Mootoriõli rõhu valgusdiod	Mootoriõli rõhk madal ⁽¹⁾
3	Mootori temperatuuri valgusdiod	Mootoriõli temperatuur kõrge ^(1..)
4	Aku laetuse valgusdiod	Aku laetustase madal ^(1..)
15	Hädaseiskamise surunupp	Välja tõmmatud (aktiveeritud) : Alumise puldi energiavarustus toimib. Ülemise puldi avariiseiskamise survenupp peab liigutuste tegemiseks olema väljatõmmatud asendis (aktiivne).. Sisse lükatud (inaktiivne) : Juhtmooduli pinge väljalülitamisega (solenoidid ja releed) blokeeritakse ülemise ja alumise juhtpuldi juhtseadmed.
20	Mootori töötunniarvesti	Masina kasutustundide arv
24	Vilkuri lüliti ⁽²⁾	Paremale : Vilkuri sisselülitamine Vasakule : Vilkuri väljalülitamine
72	Puldi aktiveerimise pealüliti	Vasakul : Ülemise puldi aktiveerimine Keskmine : Väljalülitamine Paremale : Alumise puldi aktiveerimine
106	Töölava tõstmise / langetamise lüliti	Üles : Töölava tõstmine Alla : Töölava langetamine
123	Kaitseseiskamise lüliti-Mootori käivituslüliti	Suunata valits üles : Mootori käivitamine Alla vajutatud : Asjakohane käsklus on kinnitatud Vabastatud : Asjakohasele käsklusele vastav liikumine on peatatud
143	Puldi käivituslüliti	Paremale : Pult sisse lülitatud Vasakul : Pult välja lülitatud
245	"Overriding system" - lüliti pitseeritud kattekaane all	Päästeoperatsiooniga seotud laskumise eriprotseduur:

(1.) Teostage ettenähtud hooldus (vt masina hooldusjuhend)
(2.) Lisavarustusega masinate puhul

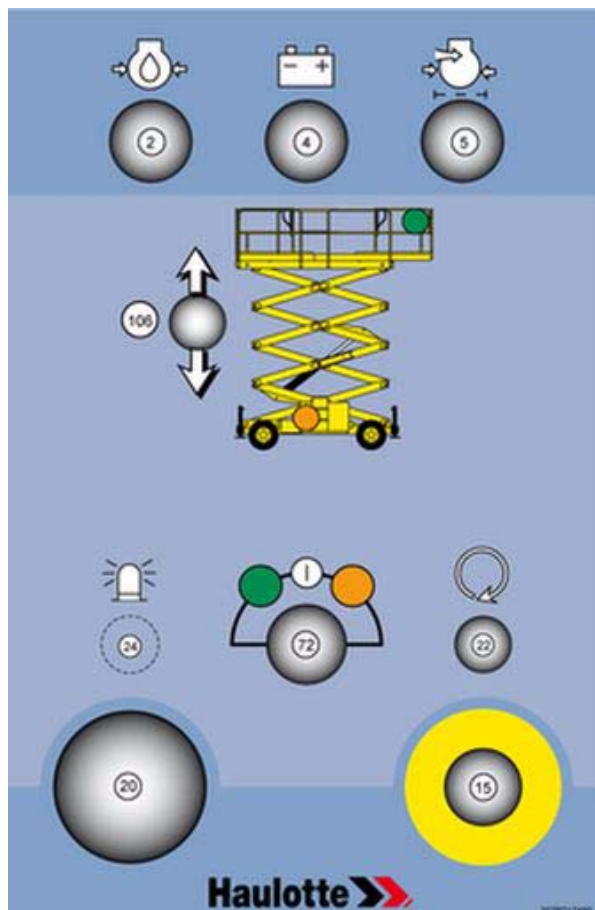
C - Masina üldehitus

Foto COMPACT 10D/12X (COMPACT 2668/3368RT)



C - Masina üldehitus

Üldvaade-H12/15/18SX(L) (HS3388/4388/5388RT(XL))



Juhtseadised ja näidikud-H12/15/18SX(L) (HS3388/4388/5388RT(XL))

Märgis	Kirjeldus	Funktsioon
2	Mootoriõli rõhu valgusdiod	Mootoriõli rõhk madal ^(1.)
4	Aku laetuse valgusdiod	Aku laetustase madal ^(1.)
5	Õhufiltri ummistuse valgusdiod	Õhufilter ummistunud ^(1.)
15	Hädaseiskamise surunupp	Välja tõmmatud (aktiveeritud) : Alumise puldi energiarustus toimib Sisse lükatud (inaktiivne) : Ülemise ja alumise puldi energiarustus katkestatud
20	Mootori töötunniarvesti	Masina kasutustundide arv
22	Mootori käivitustüliti	Mootori käivitamine
24	Vilkuri lüliti ^(2.)	Paremale : Vilkuri sisselülitamine Vasakule : Vilkuri väljalülitamine
72	Puldi aktiveerimise pealüliti- Kaitseseiskamispedaal	Vasakul : Ülemise puldi aktiveerimine Keskmine : Väljalülitamine Paremal : Alumise puldi aktiveerimine
106	Töölava tõstmise / langetamise lüliti	Üles : Töölava tõstmine Alla : Töölava langetamine

(1.) Teostage ettenähtud hooldus (vt masina hooldusjuhend)

(2.) Lisavarustusega masinate puhul

C - Masina üldehitus

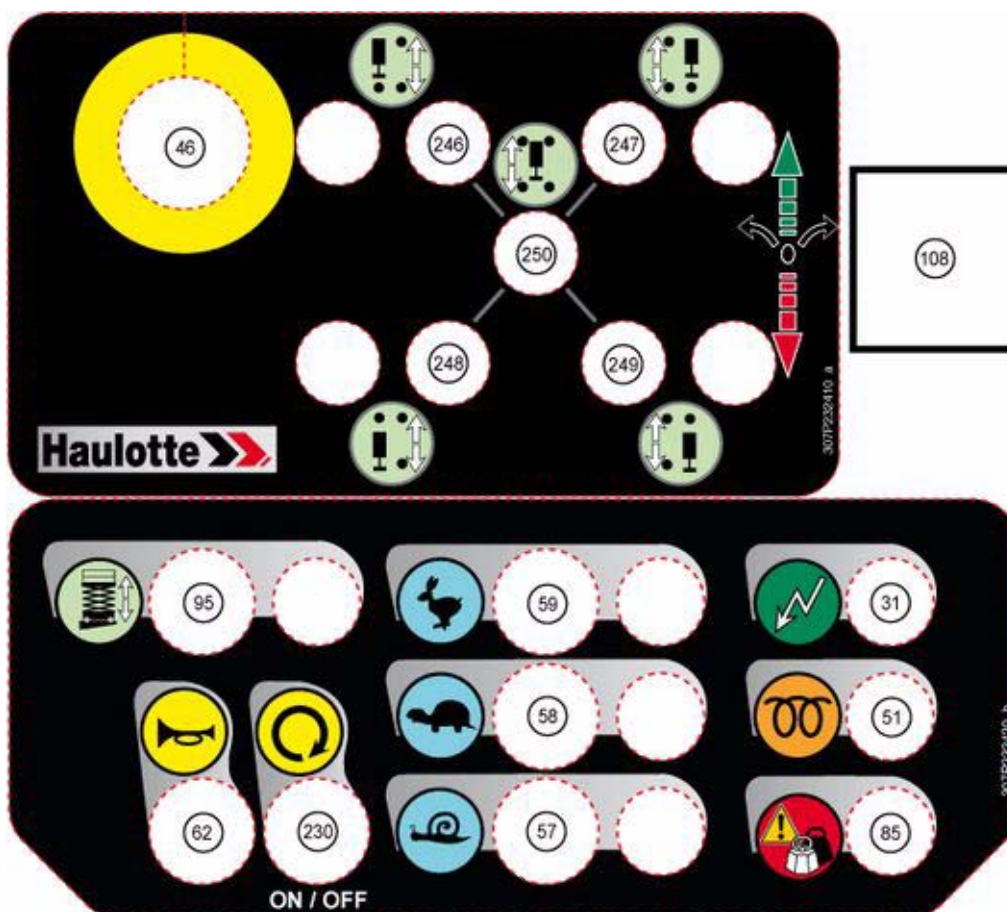
Foto H12/15/18SX(L) (HS3388/4388/5388RT(XL))



C - Masina üldehitus

5.2 - ÜLEMINE PULT

Üldvaade-Compact 10/12DX (Compact 2668/3368RT)



Juhtseadised ja näidikud-Compact 10/12DX (Compact 2668/3368RT)

Märgis	Kirjeldus	Funktsioon
31	Toite valgusdiod	Põleb : Masin on sisse lülitatud Ei põle : Masin on välja lülitatud
46	Ülemise puldi hädaseiskamise surunupp	Välja tõmmatud (aktiveeritud) : Töölava juhtpuldi toide. Alumise puldi avariiseiskamise survenupp peab liigutuste tegemiseks olema väljatõmmatud asendis (aktiivne). Sisse lükatud (inaktiivne) : Juhtmooduli pinge väljalülitamisega (solenoidid ja releed) blokeeritakse ülemise ja alumise juhtpuldi juhtseadmed.
51	Elektrilise eelsoojenduse valgusdiod	Põleb : Mootor eelsoojendusolekus Ei põle : Mootor eelsoojenenud, käivitamine võimalik
57	Väikese kiiruse valikulüliti	Alla vajutatud (aktiveeritud ja LED põleb) : Aeglane sõidukiirus valitud (lühike vahemaa ja lõpplähenemine)
58	Keskmise kiiruse valikulüliti	Alla vajutatud (aktiveeritud ja LED põleb) : Keskmine sõidukiirus valitud (ebatasane maastik, kallak)
59	Suure kiiruse valikulüliti	Alla vajutatud (aktiveeritud ja LED põleb) : Suur sõidukiirus valitud (pikk vahemaa)
62	Helisignaali lüliti	Alla vajutatud (aktiveeritud) : Pasun
85	Tõrke valgusdiod-Töölava ülekoormuse valgusdiod	LED vilgub tõrke, ülekoormuse, kalde korral
95	Töölava tõstmise / langetamise lüliti	Alla vajutatud (aktiveeritud ja LED põleb) : Töölava tõstmise/langetamise valik

C - Masina üldehitus

Märgis	Kirjeldus	Funktsioon
108	Liikumishoob	Ette : Edaspidisõit või lava tõstmine Taha : Tagurpidisõit või lava langetamine
230	Mootori käivituslüli	Nupule vajutamine käivitab või peatab mootori (olenevalt masina olekust)
246	Eesmise vasakpoolse toe lahti- ja kokkuliigendamise valits	Tugede lahti liigendamiseks suunata valits alla : Tugijalg on välja sirutatud ja LED põleb (pidevalt: tugijalg on välja sirutatud ja toetub aluspinnale; kiire vilkumine: tugijalg on välja sirutatud, kuid ei toetu veel aluspinnale; aeglane vilkumine: tugijalg on täielikult välja sirutatud, kuid ei toetu aluspinnale) Tugede üles suunamiseks suunata valits üles : Tugijala sissetõmbamine, langetamise ajal vastav LED ei põle
247	Eesmise parempoolse toe lahti- ja kokkuliigendamise valits	Tugede lahti liigendamiseks suunata valits alla : Tugijalg on välja sirutatud ja LED põleb (pidevalt: tugijalg on välja sirutatud ja toetub aluspinnale; kiire vilkumine: tugijalg on välja sirutatud, kuid ei toetu veel aluspinnale; aeglane vilkumine: tugijalg on täielikult välja sirutatud, kuid ei toetu aluspinnale) Tugede üles suunamiseks suunata valits üles : Tugijala sissetõmbamine, langetamise ajal vastav LED ei põle
248	Tagumise vasakpoolse toe lahti- ja kokkuliigendamise valits	Tugede lahti liigendamiseks suunata valits alla : Tugijalg on välja sirutatud ja LED põleb (pidevalt: tugijalg on välja sirutatud ja toetub aluspinnale; kiire vilkumine: tugijalg on välja sirutatud, kuid ei toetu veel aluspinnale; aeglane vilkumine: tugijalg on täielikult välja sirutatud, kuid ei toetu aluspinnale) Tugede üles suunamiseks suunata valits üles : Tugijala sissetõmbamine, langetamise ajal vastav LED ei põle
249	Tagumise parempoolse toe lahti- ja kokkuliigendamise valits	Tugede lahti liigendamiseks suunata valits alla : Tugijalg on välja sirutatud ja LED põleb (pidevalt: tugijalg on välja sirutatud ja toetub aluspinnale; kiire vilkumine: tugijalg on välja sirutatud, kuid ei toetu veel aluspinnale; aeglane vilkumine: tugijalg on täielikult välja sirutatud, kuid ei toetu aluspinnale) Tugede üles suunamiseks suunata valits üles : Tugijala sissetõmbamine, langetamise ajal vastav LED ei põle
250	Tugede tsentraliseeritud lahti- ja kokkuliigendamise valits	Tugede lahti liigendamiseks suunata valits alla : Toed on lahti liigendatud ja LED-märgutuli põleb (pidevalt: toed on lahti liigendatud ja toetuvad vastu aluspinda; kiire vilkumine: toed on lahti liigendatud, kuid ei toetu veel vastu aluspinda; aeglane vilkumine: toed on lõpuni lahti liigendatud, kuid ei toetu vastu aluspinda) Tugede üles suunamiseks suunata valits üles : Tugede kokkuliigendamisel ja laskumisel on vastav LED-märgutuli kustunud

C - Masina üldehitus

Foto Compact 10/12DX (Compact 2668/3368RT)



A

B

C

D

E

F

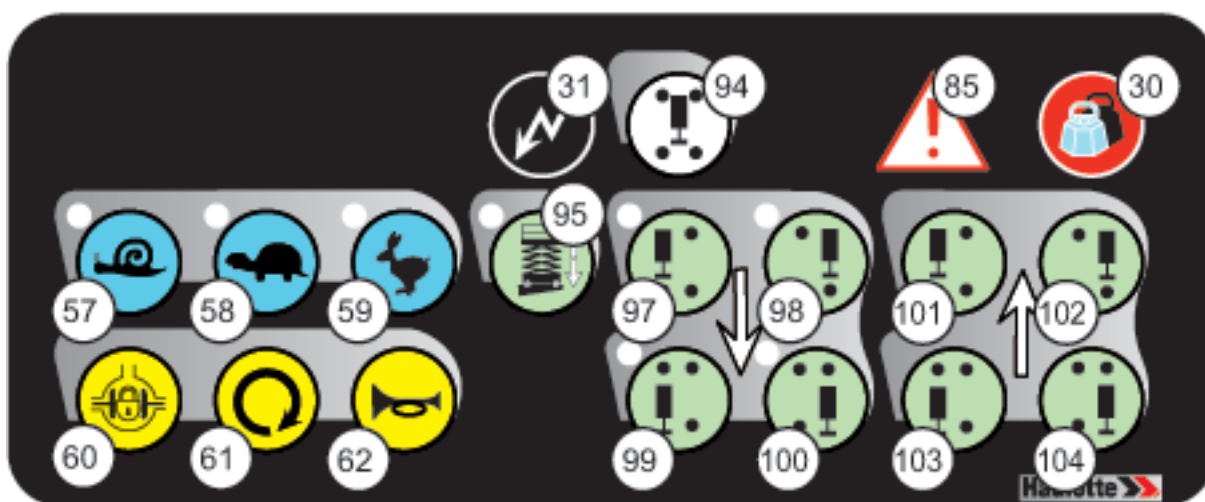
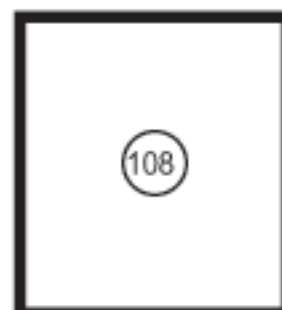
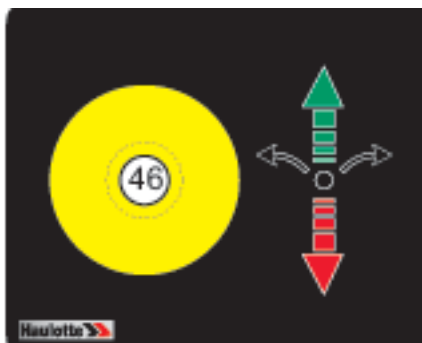
G

H

I

C - Masina üldehitus

Üldvaade-H12/15/18SX(L) (HS3388/4388/5388RT(XL))



Juhtseadised ja näidikud-H12/15/18SX(L) (HS3388/4388/5388RT(XL))

Märgis	Kirjeldus	Funktsioon
30	Töölava ülekoormuse valgusdiod	Lava ülekoormus
31	Toite valgusdiod	Põleb : Masin on sisse lülitatud Ei põle : Masin on välja lülitatud
46	Hädaseiskamise surunupp	Välja tõmmatud (aktiveeritud) : Alumise puldi energiavarustus toimib Sisse lükatud (inaktiivne) : Ülemise ja alumise puldi energiavarustus katkestatud
57	Väikese sõidukiiruse lüliti koos märgulambiga	Alla vajutatud (aktiveeritud ja LED põleb) : Aeglane sõidukiirus valitud (lühike vahemaa ja lõpplähenemine)
58	Keskmise sõidukiiruse lüliti koos märgulambiga	Alla vajutatud (aktiveeritud ja LED põleb) : Keskmine sõidukiirus valitud (ebatasane maastik, kallak)
59	Suure sõidukiiruse lüliti koos märgulambiga	Alla vajutatud (aktiveeritud ja LED põleb) : Suur sõidukiirus valitud (pikk vahemaa)
60	Diferentsiaaliluku lüliti	Alla vajutatud (aktiveeritud) : Diferentsiaalilukk valitud
61	Mootori käivitustüliti	Alla vajutatud (aktiveeritud) : Mootori käivitamine
62	Pasunalüliti	Alla vajutatud (aktiveeritud) : Pasun
85	Tõrke valgusdiod	LED vilgub tõrke ja/või kalde korral
94	Tugijalgade keskujuhtimislüliti	Alla vajutatud (aktiveeritud) : Tugijalad langevad ise, kuni masin on toestatud
95	Töölava tõstmise/langetamise valikulüliti ja märgulamp	Alla vajutatud (aktiveeritud ja LED põleb) : Töölava tõstmise/langetamise valik

C - Masina üldehitus

A

B

C

D

E

F

G

H

I

Märgis	Kirjeldus	Funktsioon
97	Vasaku esitugijala väljasirutamislüliti ja märgulamp	Alla vajutatud (aktiveeritud) : Tugijalg on välja sirutatud ja LED põleb (pidevalt: tugijalg on välja sirutatud ja toetub aluspinnale; kiire vilkumine: tugijalg on välja sirutatud, kuid ei toetu veel aluspinnale; aeglane vilkumine: tugijalg on täielikult välja sirutatud, kuid ei toetu aluspinnale)
98	Parema esitugijala väljasirutamislüliti ja märgulamp	Alla vajutatud (aktiveeritud) : Tugijalg on välja sirutatud ja LED põleb (pidevalt: tugijalg on välja sirutatud ja toetub aluspinnale; kiire vilkumine: tugijalg on välja sirutatud, kuid ei toetu veel aluspinnale; aeglane vilkumine: tugijalg on täielikult välja sirutatud, kuid ei toetu aluspinnale)
99	Vasaku tagatugijala väljasirutamislüliti ja märgulamp	Alla vajutatud (aktiveeritud) : Tugijalg on välja sirutatud ja LED põleb (pidevalt: tugijalg on välja sirutatud ja toetub aluspinnale; kiire vilkumine: tugijalg on välja sirutatud, kuid ei toetu veel aluspinnale; aeglane vilkumine: tugijalg on täielikult välja sirutatud, kuid ei toetu aluspinnale)
100	Parema tagatugijala väljasirutamislüliti ja märgulamp	Alla vajutatud (aktiveeritud) : Tugijalg on välja sirutatud ja LED põleb (pidevalt: tugijalg on välja sirutatud ja toetub aluspinnale; kiire vilkumine: tugijalg on välja sirutatud, kuid ei toetu veel aluspinnale; aeglane vilkumine: tugijalg on täielikult välja sirutatud, kuid ei toetu aluspinnale)
101	Vasaku esitugijala sissetömbamislüliti	Alla vajutatud (aktiveeritud) : Tugijala sissetömbamine, langetamise ajal vastav LED ei põle 97
102	Parema esitugijala sissetömbamislüliti	Alla vajutatud (aktiveeritud) : Tugijala sissetömbamine, langetamise ajal vastav LED ei põle 98
103	Vasaku tagatugijala sissetömbamislüliti	Alla vajutatud (aktiveeritud) : Tugijala sissetömbamine, langetamise ajal vastav LED ei põle 99
104	Parema tagatugijala sissetömbamislüliti	Alla vajutatud (aktiveeritud) : Tugijala sissetömbamine, langetamise ajal vastav LED ei põle 100
108	Liikumishoob	Ette : Edaspidisõit või lava tõstmine
		Taha : Tagurpidisõit või lava langetamine
	Esitelje roolimislüliti	Paremale vajutamine : Pööre paremale Vasakule vajutamine : Pööre vasakule

C - Masina üldehitus

Foto




D - Tööpõhimõte

1 - Kirjeldus

Masina liikumiseks vajaliku hüdraulilise energia annavad kaks pumpa, mida käitab soojusmootor (sisepõlemismootor).

Juhtseadistele ja soojusmootori käivitamiseks annab toidet aku.

Personali ja masina kaitsmiseks ei luba ohutussüsteemid masinat kasutada selle võimsuse piire ületades.  Jagu G Tehnilised andmed

Ohutussüsteemid seiskavad masina ja neutraliseerivad liikumise.



Masina omaduste ja kasutamise kehv tundmine võib viia kasutaja mõttele, et tavapärase ohutusalase toimingu näol on tegemist talitlushäirega.

2 - Ohutusseadised

2.1 - JUHTSEADISTE AKTIVEERIMINE

Erinevate liigutuste aktiveerimiseks tuleb juhtseadised valideerida kaitseseiskamissüsteemiga.

Kaitseseiskamissüsteem sõltub masina seadistustest :

- Juhtkangi käepide.
- Pedaal.
- Valideerimisnupp.

2.2 - TÖÖLAVA TÕSTMINE

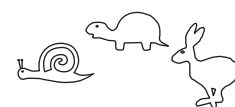
Üksnes Venemaa ja Ukraina jaoks :

Platvormi on lubatud tõsta vaid juhul, kui kõik 4 tuge on allapoole suunatud.

2.3 - SÕIDUKIIRUS

Kui masin on kokku pandud (transpordivalmis), on lubatud kõik sõidukiirused.

Suurimad sõidukiirused peatatakse, kui need väärtused ületatakse :



Masin	Transpordiasendi piirkõrgus	
	Mètre	Feet
H12/15/18SX(L) (HS3388/4388/5388RT(XL))	2,80 - 2,90	9 ft 2 in - 9 ft 6 in
COMPACT 10/12DX (COMPACT 2668/3368RT)	2,50 - 2,70	8 ft 2 in - 8 ft 10 in

D - Tööpõhimõte

Neid väärtusi võib ületada vaid piiratud kiirusega "micro" :

- Sõita saab ainult siis, kui masina tugijalad on üles tõstetud.
- Sõitmine on tõkestatud, kui kalle ületab lubatud piiri.
- Üksnes Compact 12DX (Compact 3368RT) puhul : Pöördliikumine blokeeritakse kohe pärast seda, kui pörand laskub vastu 8 m(26 ft3 in) maapinda.
- Üksnes H15/18SX (HS4388/5388RT) puhul : Pöördliikumine blokeeritakse kohe pärast seda, kui pörand laskub vastu 10 m(32 ft10 in) maapinda.

Üksnes Venemaa ja Ukraina jaoks :

- Kui masin on kokku pandud (transpordivalmis), on lubatud kõik sõidukiirused.
- Sõitmine on tõkestatud, kui kalle ületab lubatud piiri.

2.4 - PARDALASUVAD ELEKTROONIKASEADMED

Masina on varustatud eriotstarbelise kontrolleriiga, mis on koostatud masina funktsioonide jaoks.



Ära vaheta kontrollereid masinate vahel.

2.5 - VALMIDUS TÖÖTAMISTEMPERATUURI TERMOSTAADI PAIGALDAMISEKS

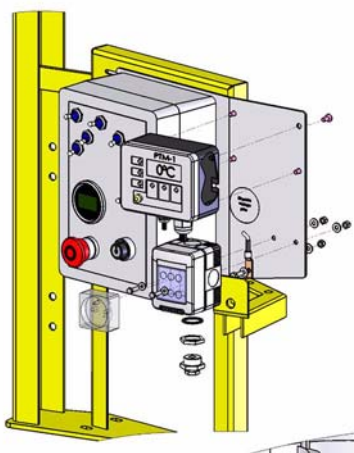
Üksnes Venemaa ja Ukraina jaoks :

Masinale on ettenähtud temperatuurianduri relee. Kui piirtemperatuur on käes, hoiatab masina kasutajat helisignaali. Katkeb masina liikumine, välja arvatud sõitmine transpordiasendis.

Piirtemperatuurid :

- Elektrilised masinad : 0° kuni + 40°
- Soojusmootoriga masinad : - 20° kuni + 40°

Töötemperatuuri termostaadi asukoht



D - Tööpõhimõte

2.6 - SISERIKKE TUVASTAMINE

NB: Selle seadme olemasolu sõltub masina konfiguratsioonist.

Rikke valgusdiodi vilkumine osutab sisemisele tõrkele.

Masin lülitub piiratud talitusolekusse.

Teatavad liigutused võivad olla piiratud või keelatud, et tagada kasutaja turvalisus.



2.7 - MOOTORI AUTOMAATNE VÄLJALÜLITUMINE

Mootor lülitub automaatselt välja järgmistes tingimustes :

- Vahelduvvoolugeneraator ja/või ventilaator ei tööta enam.
- Mootori temperatuur on liiga kõrge.
- Õlirõhk on liiga madal.
- Mootori õhufilter on ummistunud.

2.8 - TÖÖLAVA KOOREM

Kui tabelis toodud transpordiasendi piirkõrgused ületatakse, rakendub ülekoormuse piiraja..

Kui töölava koormus ületab suurimat lubatud koormust, ei saa juhtpultidest liikumiskäsklusi anda.

Lava ülekoormuse valgusdiodid ja sumisti hoiatavad kasutajat.

2 võimalust tavakonfiguratsiooni taastamiseks :

- Eemaldage töölavalt osa raskusest, et koormus oleks lubatud piirides.
- Teostage maapinnalt hädalangetus (📞 Jagu F 2- Langetamine hooldustööde jaoks).



2.9 - MASINA KALLE

Kui masina kere asub lubatust suuremal kallakul, hoiatavad kasutajat sumisti ja märgulamp ülemisel juhtpuldil.



Sõitmine on tõkestatud (Kui masin on lahtiklapitud).

Sõidufunktsiooni taastamiseks on lubatud üksnes liigutused, mille eesmärk on masina kokkuklappimine.

2.10 - SÕIDUSUMISTI

Üksnes Venemaa ja Ukraina jaoks :

Igasugune sõidu- või tõstmisliigutus aktiveerib sumisti (pasuna).

D - Tööpõhimõte

E - Sõitmine

1 - Soovitused

Selle ettevõtte juht, kus masinat kasutatakse, peab tagama masina sobivuse tööks. S.t et masin sobiks turvaliseks töötamiseks vastavalt kasutusjuhendile. Kõik töödejuhid peavad tundma masina kasutamise riigis hetkel kohaldatavaid eeskirju ning tagama nende järgimise.



Enne masina kasutamist lugege eelmisi peatükke. Veenduge, et olete aru saanud järgmistest punktidest :

- Ohutusmeetmed.
- Kasutaja vastutus.
- Masina üldehitus ja tööpõhimõte.

NB: Masin saavutab optimaalse jõudluse (liigutuste kiirus, koormustaluvus) siis, kui hüdraulikaõli saavutab 10°C või kõrgema temperatuuri. Pärast pikemaajalist seismist võib temperatuur langeda. Selleks, et masin taas oma nimijõudluse saavutaks, piisab mõnest pöörde- ja tõsteliigutusest (ilma koormata).

2 - Kasutuseelsed ülevaatused

Masina juures tuleb läbi viia visuaalne ülevaatus ja talitluskatse iga päev ja enne uue tööperioodi algust, samuti iga kord, kui masina kasutaja vahetub.

Kõik vajalikud parandustööd tuleb teha enne masina kasutamist, kuna sellest sõltub masina veatu toimimine.



Masina tööks vajalikud näidikud ja juhtseadised leiate siit:  Jagu C 5 - Puldid

2.1 - VISUAALSED ÜLEVAATUSED

2.1.1 - Üldised mehaanilised funktsioonid

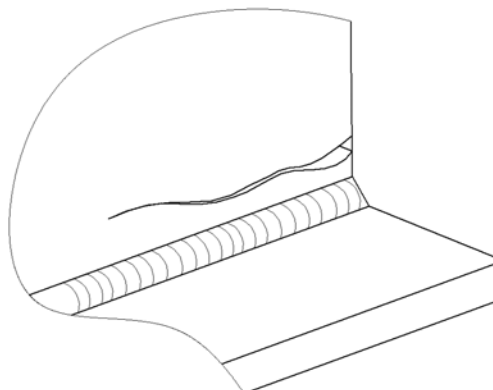
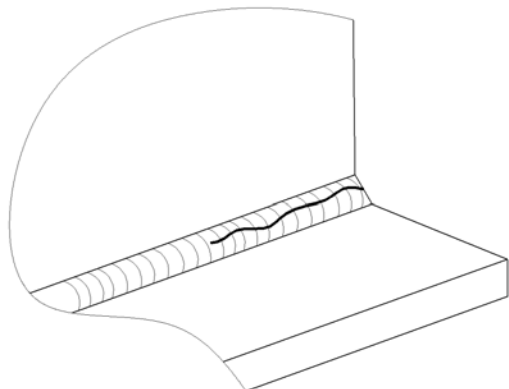
Järgmiste kontrollide puhul veenduge, et masin oleks välja lülitatud.

Vaadake üle järgmised punktid :

- Andmeplaadi, siltide ja kasutusjuhendi olemasolu :
 - Nende puhtus ja nähtavus.
 - Vajadusel puhastage või asendage.
- Masina visuaalne seisund :
 - Lekke puudumine (akuhape, õli, jm). Võõrkehade puudumine kõigil pindadel. Vajadusel helistage hooldemeeskonnale.
 - Et ei oleks puuduvaid või lahtiseid osi (poldid, mutrid, muhvid, kaablid, jne). Vt hooldusraamatus toodud pöördemomendi tabelit.
 - Pragude, katkiste jootekohtade ja pudenenud värvi puudumine. Tarindi osadel puuduvad deformatsioonid ja muud anomaaliad.

E - Sõitmine

Näide




- Silindrite seisund :
 - Lekked puuduvad. Vt hooldusjuhendit.
 - Silindrivarrel ei ole roostet ega põrutusjälgi.
 - Võõrkehade puudumine kõigil pindadel.
- Juhtsüsteemi seisund: rattad, reduktorid, pidurid ja rehvid :
 - Ei ole pragusid, põrutusi, katkist värvi ega muid vigu
 - Ei ole kadumaläinud ega lahtikeeratud kruve. Vt hooldusraamatus toodud pöördemomendi tabelit.
 - Rehvide seisund (sisselõige, kulumine, jm).
- Pultide seisund :
 - Vigastusi pole.
 - Nullasendisse naasmine kõigil juhthoobadel, valikulülititel jne.
 - Juhtpuldi siltide olemasolu ja loetavus.
- Liikumise ohutuse lülitid :
 - Vigastusi pole.
 - Ei ole kadumaläinud ega lahtikeeratud kruve. Vt hooldusraamatus toodud pöördemomendi tabelit.
 - Võõrkehade puudumine kõigil pindadel.
- Elektrijuhtmete ja -kaablite seisund ja ühendus :
 - Puuduvad vigastused, kulumisjäljed ja muud vead.
 - Muhvide vahel puudub kontakt.
- Hüdraulilise üksuse ja hüdropumba seisund :
 - Lekked puuduvad.
 - Et ei oleks puuduvaid või lahtiseid osi (polidid, mutrid, muhvid, kaablid, jne).
 - Hüdroõli filter. Vt hooldusjuhendit.


E - Sõitmine

- Tarindi osade seisund : Vars, platvorm :
 - Ei ole pragusid ega katkist värvi.
 - Ei ole moonutusi ega nähtavaid kahjustusi.
 - Varte vahel puudub võõrkeha.
 - Kaitsepiirded olemas ja lukustatavad.
 - Tõstelava juhtpuldi libistatava piirde olemasolu ja selle algasendi kontroll.
- Paakide seisund :
 - Lekked puuduvad.
 - Et ei oleks puuduvaid või lahtiseid osi (poldid, mutrid, muhvid, kaablid, jne). Vajadusel lisa õli (Masin on transpordiasendis).
- Piisav kütusetase.

2.1.2 - Keskkond

 Jagu A - Ohutusmeetmed.

Vaadake üle järgmised punktid :

- Tuule kiirus ( Jagu G 1- Põhiandmed).
- Lubatud pinnasesurve ja -koormus ( Jagu G 1- Põhiandmed).
- Suurim lubatud koormus ( Jagu G 1- Põhiandmed).
- Manuaalne küljõud ( Jagu G 1- Põhiandmed).

E - Sõitmine

2.2 - TALITLUSKATSED


2.2.1 - Ohutusseadised

Kontrollitavad elemendid :

- Ülemise ja alumise hädaseiskamise surunupu kasutamine.
- Kalde juhtploki talitus.
- Nähtavad ja kuuldavad alarmid.
- Kaalumissüsteem.

Lugege talitluskatsete läbiviimise korda ( Jagu E 3.1- Katse läbiviimise kord).

2.2.2 - Alumise puldi juhtseadised

Juhtseadiste kontrollimiseks mainitud järjekorras tutvuge vastavate funktsioonidega ( Jagu E 3.2- Toimingud maapinnal).

Compact 10/12DX (Compact 2668/3368RT)

Samm	Juhtseadis
1	Liikumine : Lava tõstmine/langetamine(106)
2	Mootori käivituslüüti(123)-Üles.
3	Kaitseseiskamise lüüti(123)-Alla.
4	Vilkuri lüüti(24)
5	Puldi aktiveerimise pealüüti(72)

H12/15/18SX(L) (HS3388/4388/5388RT(XL))

Samm	Juhtseadis
1	Liikumine : Lava tõstmine/langetamine(106)
2	Mootori käivituslüüti(22)
3	Vilkuri lüüti(24)
4	Puldi aktiveerimise pealüüti-Kaitseseiskamispedaal(72)

E - Sõitmine

2.2.3 - Ülemise puldi juhtseadised

Juhtseadiste kontrollimiseks mainitud järjekorras tutvuge vastavate funktsioonidega (📖 Jagu E 3.3- Töölaval sooritatavad toimingud).

Compact 10/12DX (Compact 2668/3368RT)

Samm	Juhtseadis
1	Liikumine : Lava tõstmine/langetamine (95)
2	Sõitmine ja roolimine (108)
3	Mootori käivituslülit (230)
4	Sõidukiiruse valikulüliti : <ul style="list-style-type: none"> • Väikese kiiruse valikulüliti (57) • Keskmise kiiruse valikulüliti (58) • Suure kiiruse valikulüliti (59)
5	Tugede tsentraliseeritud lahti- ja kokkuliigendamise valits (250) <ul style="list-style-type: none"> • Eesmise vasakpoolse toe lahti- ja kokkuliigendamise valits (246) • Eesmise parempoolse toe lahti- ja kokkuliigendamise valits (247)
6	<ul style="list-style-type: none"> • Tagumise vasakpoolse toe lahti- ja kokkuliigendamise valits (248) • Tagumise parempoolse toe lahti- ja kokkuliigendamise valits (249)
7	Helisignaali lüliti (62)

H12/15/18SX(L) (HS3388/4388/5388RT(XL))

Samm	Juhtseadis
1	Liikumine : Lava tõstmine/langetamine (95)
2	Sõitmine ja roolimine (108)
3	Mootori käivituslülit (61)
4	Puutetundlik valikulüliti ja sõidukiiruse valgusdiodid : <ul style="list-style-type: none"> • Väikese kiiruse valikulüliti (57) • Keskmise kiiruse valikulüliti (58) • Suure kiiruse valikulüliti (59)
5	Tugijalgade keskujuhtimislüliti (94)
6	Tundlik valikulüliti ja tugijalgade väljasirutamise valgusdiodid : <ul style="list-style-type: none"> • Vasak eesmine (97) • Parem eesmine (98) • Vasak tagumine (99) • Parem tagumine (100)
7	Puutetundlik valikulüliti ja tugijala sissetõmbamise valgusdiodid : <ul style="list-style-type: none"> • Vasak eesmine (101) • Parem eesmine (102) • Vasak tagumine (103) • Parem tagumine (104)
8	Töölava tõstmise/langetamise valikulüliti ja märgulamp (95)
9	Diferentsiaaliluku lüliti (60)
10	Pasunalüliti (62)


E - Sõitmine

2.3 - REGULAARSED ÜLEVAATUSED

Õnnetusi põhjustavate vigade avastamiseks tuleb masin korrapäraselt (ülevaatuste sageduse määrab riik, kus masinat kasutatakse) ja vähemalt kord aastas üle vaadata.

Ülevaatus teostab juhi poolt valitud ettevõtte või isik, kes ülevaatus eest vastutab (Ettevõtte töötaja või keegi teine).

Ülevaatuste tulemused tuleb kanda juhi avatud ohutusregistrisse. Nimetatud register ja määratud isikute nimekiri peavad tööinspektorile ja ettevõtte ohutuskomisjonile olema alati kättesaadavad.

NB:  Jagu H Hooldusraamat

2.4 - REMONT JA SEADISTAMINE

Ohutussüsteemide või -elementide ulatuslik remont, käitlemine või seadistamine.

HAULOTTE Services®-i tehnikud on saanud meie masinate alase väljaõppe, neil on originaalvaruosad, vajalikud dokumendid ja tööriistad.

Tööohutusjuhendist mittekinnipidamise korral ei saa HAULOTTE Services®-i tagajärgede eest vastutavaks pidada.

Igasugune ümberehitamine HAULOTTE®-i kirjaliku loata muudab masinad mittevastavaks.

2.5 - KONTROLLIMISED MASINAT UUESTIKASUTUSSEVÕTUL

Hooldus tuleb teostada pärast :

- Ulatuslikku lahtivõtmist ja uuesti kokkupanemist.
- Masina põhikomponentide remonti.
- Konstruktsiooni väsimist põhjustavat õnnetust.

Viige läbi tööks sobivuse kontroll, seisundi ülevaatus ning staatilised ja dünaamilised koormuskatsed (Konsulterige müügijärgse hooldusteenindusega HAULOTTE Services®).

E - Sõitmine

3 - Kasutus

NB:Funktsioonide kirjeldused kehtivad kõigi masinate kohta. Masina tööks vajalike juhtseadiste ja näidikute tuvastamiseks tutvuge masina konfiguratsiooniga.



Masina tööks vajalikud näidikud ja juhtseadised leiate siit:  Jagu C 5 - Puldid

NB:Ebasobiva kütuse kasutamine võib vähendada jõudlust, põhjustada probleeme käivitamisel, liigset saastet ja enneaegset kulumist. Teada saamiseks, milline kütus teie HAULOTTE®'i masinale sobib lugege palun mootori tootja koostatud juhendit. Mootorile kohaldatav garantiid ei pruugi hõlmata ebasobiva kütuse kasutamise tagajärjel tekkinud kahju.

3.1 - KATSE LÄBIVIIMISE KORD

3.1.1 - Hädaseiskamisnupu kasutamine

Alumise puldi hädaseiskamise surunupp

Samm	Tegevus
1	Tõmba hädaseiskamisnuppe(15, 46).
2	Alumise puldi aktiveerimiseks pöörake puldi aktiveerimislüliti (72) paremale. Valgusdiodid süttivad.
3	Vajutage hädaseiskamisnupu (15). Akulaadimise (4) ja mootori õlisurve (2) märgutuled jäävad põlema.

Ülemise puldi hädaseiskamise surunupp

Samm	Tegevus
1	Tõmba hädaseiskamisnuppe(15, 46).
2	Ülemise puldi aktiveerimiseks pöörake puldi aktiveerimislüliti (72) vasakule. Valgusdiodid süttivad.
3	Vajutage hädaseiskamisnupu (46). Pinge alla lülitamise märgutuli (31) jääb põlema. Mootori käivitamise funktsioonid (61) ja helisignaal (62) on blokeeritud.

NB:Kui masin on transpordiasendis ning iga 1 kuni 2 sekundi tagant kordub 20-30- kuni 2-kordne helisignaal, tähendab see, et vajutatud on hädaseiskamisnupu - masin on seisatud, aga pinge all. Masina pinge väljalülitamiseks on tarvis keerata alumise puldi (72) aktiveerimisnupp neutraalsesse asendisse.

E - Sõitmine

3.1.2 - Kalde juhtploki talitus



Kui masin on lahtiklapitud, annab kaldeandur helisignaaliga operaatorile märku, et masinat ei saa lahti klappida. Sellisel puhul klappige masin täielikult kokku ja pange loodis siledale pinnale enne, kui hakkate töstmistoiminguid tegema.

NB: Vastavalt teie masina konfiguratsioonist võib osutuda vajalikuks teostada seda operatsiooni välise abita.

1. Tõmmake ülemisel ja alumisel juhtpuldil asuvat hädaseiskamisnuppu (15, 46).
2. Käivitage masin alumiselt juhtpuldilt (72).
3. Leidke alumisel juhtpuldil asuv kaldeandur.
4. Kallutage manuaalselt ettepoole ja hoidke kallet mõne sekundi vältel (🗨️ Jagu C 2-Põhiosad) :
5. Kostab sumistiheli.
6. Lisavarustusega masinate puhul : Kaldeandur hoiab ära töstmise ja liikumise.

3.1.3 - Nähtavad ja kuuldavad alarmid

1. Tõmba hädaseiskamisnuppe (15, 46).
2. Valida ülemine pult (72). Juhtpuldi näidik (31) läheb põlema ja kostub helisignaal (piiks).

3.1.4 - Kaalumissüsteem

1. Tõmba hädaseiskamisnuppe (15, 46).
2. Valida ülemine pult (72). Töölava juhtpuldil olev ülekoormuse valgusdiod (85 : Compact / 30 : HSX(L)) vilgub.

E - Sõitmine

3.2 - TOIMINGUD MAAPINNAL



Alumine pult on täiendav tööpost, mida kasutatakse ainult hädaolukorras.

3.2.1 - Masina käivitamine

1. Tõmmake hädaseiskamise surunuppu (15).
2. Alumise puldi aktiveerimiseks pöörake puldi aktiveerimislüliti (72) paremale. Järgmised valgusdiodid põlevad :
 - Elektriline eelsoojendus (1).
 - Mootoriõli rõhk (2).
 - Mootori temperatuur (3).
 - Aku laadimine (4).
3. Versioonile HSX(L) : Õhufiltri ummistuse valgusdiod (5) kustub.
4. Versioonile HSX(L) : Vajutage käivituslülitit (22). Versioonile Compact DX : Suunata valits üles (123). Mootor käivitub. Valgusdiodid kustuvad.
5. Laske mootoril soojeneda.

3.2.2 - Masina seiskamine

- Pöörake juhtpuldi aktiveerimise lüliti (72) suunaga keskele.
- Masin seiskub. Masin on väljalülitatud, kõik alumise juhtpuldi märgutuled on kustunud.



E - Sõitmine

3.2.3 - Liikumise juhtimine

- Versioonile Compact 10/12DX (Compact 2668/3368RT) :

NB:Erinevate liigutuste sooritamiseks aktiveerige samaaegselt juhtseadised ja kaitseseiskamissüsteem.



Alumise puldi juhtseadised

Juhtseadis	Tegevus
Töölava tõstmise/ langetamise valik 	Töölava tõstmine : <ul style="list-style-type: none"> • Suunata juhtpuldi (72) valits paremale. • Samal ajal suunata automaatse pidurdusseadise (123) valits alla ning korvi (või tõstuki) üles ja alla liigutamise valits (106) üles.
	Töölava langetamine : <ul style="list-style-type: none"> • Suunata juhtpuldi (72) valits paremale. • Samal ajal aktiveerida automaatse pidurdusseadise (123) valits ning suunata korvi või (tõstuki) üles ja alla liigutamise valits (106) alla.

NB:Kui lüliti(d) vabastatakse, liikumine katkeb.

- Versioonile H12/15/18SX(L) (HS3388/4388/5388RT(XL)) :

Alumise puldi juhtseadised

Juhtseadis	Tegevus
Töölava tõstmise/ langetamise valik 	Töölava tõstmine : <ul style="list-style-type: none"> • Suunata juhtpuldi (72) valits paremale ja hoida seda paremale väljalükatud asendis. • Lava tõstmiseks lükake lava tõstmise / langetamise lüliti (106) ülespoole.
	Töölava langetamine : <ul style="list-style-type: none"> • Suunata juhtpuldi (72) valits paremale ja hoida seda paremale väljalükatud asendis. • Lava langetamiseks vajutage lava tõstmise / langetamise lüliti (106) allapoole.

NB:Kui lüliti(d) vabastatakse, liikumine katkeb.

E - Sõitmine

3.2.4 - Muud juhtseadised

- Alumiselt puldilt ülemisele puldile lülitumine :



Tuleb tõmmata hädaseiskamisnuppu (15).

- Ülemise puldi aktiveerimiseks pöörake puldi aktiveerimislüliti (72) vasakule. Alumise puldi juhtseadised desaktiveeritakse.

- Ümberlülitumine töölava juhtpuldilt alusraami juhtpuldile :



Tuleb tõmmata hädaseiskamisnuppu (15).

- Alumise puldi aktiveerimiseks pöörake puldi aktiveerimislüliti (72) paremale. Ülemise puldi juhtseadised desaktiveeritakse.

- Vilkuriga varustatud masinate puhul :
- Vilkuri sisselülitamiseks lükka vilkurilüliti (24) paremale.
- Vilkuri väljalülitamiseks lükka vilkurilüliti (24) vasakule..

3.3 - TÖÖLAVAL SOORITATAVAD TOIMINGUD

3.3.1 - Masina käivitamine



Versioonile Compact 10/12DX (Compact 2668/3368RT) : Veenduge, et juhtmed on korralikult klambriga ülemise puldi taha kinnitatud.



1. Tõmmake hädaseiskamise surunuppu (46).
2. Vajutage mootori käivitamise/seiskamise nupule (61 : HSX(L) / 230 : Compact). Mootor käivitub. Versioonile HSX(L) : Toite valgusdiod (31) süttib.
3. Laske mootoril soojeneda.

E - Sõitmine

3.3.2 - Masina seiskamine

Versioonile Compact : Vajutage mootori käivitamise/seiskamise nupule (230).




Versioonile HSX(L) : Vajutage hädaseiskamise surunuppu (46).

3.3.3 - Liikumise juhtimine



Erinevate liigutuste sooritamiseks aktiveerige samaaegselt juhtseadised ja kaitseseiskamissüsteem. Välja arvatud väljasuretamiseks ja toestamiseks tehtavate liigutuste korral.

Ülemise puldi juhtseadised Compact 10/12DX (Compact 2668/3368RT)

Juhtseadis	Tegevus
<p>Sõitmine</p>	<p>Sea sõidukiiruse valikulüliti ühte järgmistest asenditest :</p> <ul style="list-style-type: none"> • Väike kiirus (57) • Keskmine kiirus (58) • Suur kiirus (59) <p>Masinaga edaspidi sõitmiseks lükka sõiduhuoba (108) ettepoole.</p> <hr/> <p>Sea sõidukiiruse valikulüliti ühte järgmistest asenditest :</p> <ul style="list-style-type: none"> • Väike kiirus (57) • Keskmine kiirus (58) • Suur kiirus (59) <p>Masinaga tagurpidi sõitmiseks lükka sõiduhuoba (108) tahapoole.</p>
<p>Roolimine</p>	<p>Masinaga edaspidi sõitmiseks lükka sõiduhuoba (108) ettepoole. Vasakule pööramiseks vajutage esitelje roolimisüliti (108) vasakule poolele.</p> <hr/> <p>Masinaga edaspidi sõitmiseks lükka sõiduhuoba (108) ettepoole. Paremale pööramiseks vajuta esitelje roolimisüliti (108) paremale poolele.</p>
<p>Lava tõstmine/ langetamine</p>	<p>Lava tõstmiseks lükake lava tõstmise / langetamise lüliti (95) ülespoole. Lava tõstmiseks lükka liikumishooba (108) ettepoole.</p> <hr/> <p>Lava langetamiseks vajutage lava tõstmise / langetamise lüliti (95) allapoole. Lava langetamiseks lükka liikumishooba (108) tahapoole.</p>
<p>Sõidukiirus (vähim)</p>	<p>Suurel kiirusel sõitmiseks (pikk sõit, asfaldil, betoonil) sea sõidukiiruse valikulüliti (59) asendisse .</p> <hr/> <p>Keskmisel kiirusel sõitmiseks (sõit ebaühtlasel maastikul, kallakul) sea sõidukiiruse valikulüliti (58) asendisse .</p> <hr/> <p>Väikesel kiirusel sõitmiseks (lühike sõit, lõpplähenemine, veokilt mahasõitmine) sea sõidukiiruse valikulüliti (57) asendisse .</p>
<p>esitugijala väljasirutamine/ sissetõmbamine</p>	<p>Suunata tugede tsentraliseeritud lahti ja kokkuliigendamise valits (250) kuni mootori seiskumiseni alla (LED-märgutuli põleb)..</p> <hr/> <p>Suunata tugede tsentraliseeritud lahti- ja kokkuliigendamise valits (250) kuni tugede täieliku kokkuliigendumiseni üles (LED-märgutuli kustunud).</p>

E - Sõitmine

A

B

C

D

E

F

G

H

I

Juhtseadis		Tegevus
Vasaku esitugijala väljasirutamine/ sissetõmbamine		Suunata eesmise vasakpoolse tugijala lahti- ja kokkuliigendamise valits (246) alla, kuni tugi on vastu maad toetatud (LED-märgutuli põleb).. Suunata eesmise vasakpoolse tugijala lahti- ja kokkuliigendamise valits (246) üles, kuni tugi on lõpuni kokkuliigendunud asendis (LED-märgutuli kustunud)..
Parema esitugijala väljasirutamine/ sissetõmbamine		Suunata eesmise parempoolse tugijala lahti- ja kokkuliigendamise valits (247) alla, kuni tugi on vastu maad toetatud (LED-märgutuli põleb).. Suunata eesmise parempoolse tugijala lahti- ja kokkuliigendamise valits (247) üles, kuni tugi on lõpuni kokkuliigendunud asendis (LED-märgutuli kustunud)..
Vasaku tagatugijala väljasirutamine/ sissetõmbamine		Suunata tagumise vasakpoolse tugijala lahti- ja kokkuliigendamise valits (248) alla, kuni tugi on vastu maad toetatud (LED-märgutuli põleb).. Suunata tagumise vasakpoolse tugijala lahti- ja kokkuliigendamise valits (248) üles, kuni tugi on lõpuni kokkuliigendunud asendis (LED-märgutuli kustunud)..
Parema tagatugijala väljasirutamine/ sissetõmbamine		Suunata tagumise parempoolse tugijala lahti- ja kokkuliigendamise valits (249) alla, kuni tugi on vastu maad toetatud (LED-märgutuli põleb).. Suunata tagumise vasakpoolse tugijala lahti- ja kokkuliigendamise valits (249) üles, kuni tugi on lõpuni kokkuliigendunud asendis (LED-märgutuli kustunud)..

NB:Lülitite ja (või) juhtkangide vabastamisel katkeb igasugune liikumine.


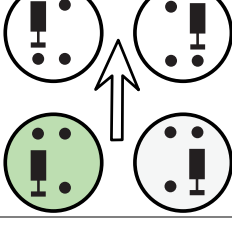
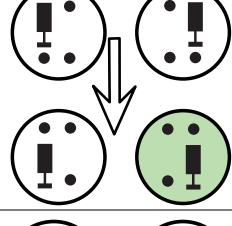


Erinevate liigutuste sooritamiseks aktiveerige samaaegselt juhtseadised ja kaitseseiskamissüsteem. Välja arvatud väljasuretamiseks ja toetamiseks tehtavate liigutuste korral.

Ülemise puldi juhtseadised H12/15/18SX(L) (HS3388/4388/5388RT(XL))

Juhtseadis		Tegevus
Sõitmine		Sea sõidukiiruse valikulüliti ühte järgmistest asenditest : • Väike kiirus (57) • Keskmine kiirus (58) • Suur kiirus (59) Masinaga edaspidi sõitmiseks lükka sõiduhuoba (108) ettepoole. Sea sõidukiiruse valikulüliti ühte järgmistest asenditest : • Väike kiirus (57) • Keskmine kiirus (58) • Suur kiirus (59) Masinaga tagurpidi sõitmiseks lükka sõiduhuoba (108) tahapoole. Masinaga edaspidi sõitmiseks lükka sõiduhuoba (108) ettepoole. Paremale pööramiseks vajuta esitelje roolimisüliti (108) paremale poolele.
Roolimine		Masinaga edaspidi sõitmiseks lükka sõiduhuoba (108) ettepoole. Vasakule pööramiseks vajutage esitelje roolimisüliti (108) vasakule poolele.

E - Sõitmine

Juhtseadis	Tegevus
<p>Lava tõstmine/ langetamine</p> 	<p>Lava tõstmiseks lükake lava tõstmise / langetamise lüliti (95) ülespoole. Lava tõstmiseks lükka liikumishooba (108) ettepoole.</p> <hr/> <p>Lava langetamiseks vajutage lava tõstmise / langetamise lüliti (95) allapoole. Lava langetamiseks lükka liikumishooba (108) tahapoole.</p>
<p>Sõidukiirus (vähim)</p> 	<p>Suurel kiirusel sõitmiseks (pikk sõit, asfaldil, betoonil) sea sõidukiiruse valikulüliti (59) asendisse .</p> <hr/> <p>Keskmisel kiirusel sõitmiseks (sõit ebaühtlasele maastikule, kallakule) sea sõidukiiruse valikulüliti (58) asendisse .</p> <hr/> <p>Väikesel kiirusel sõitmiseks (lühike sõit, lõpplähenemine, veokilt mahasõitmine) sea sõidukiiruse valikulüliti (57) asendisse .</p>
<p>Tugijalgade keskujuhtimine</p> 	<p>Vajuta puuetundlikku tugijalgade keskujuhtimislüliti (94), kuni masin on toestatud (LED põleb)</p>
<p>Vasaku esitugijala väljasirutamine/ sissetõmbamine</p> 	<p>Vajuta puuetundlikku lüliti (97), kuni vasak esitugijalg toetub maapinnale (LED põleb).</p>
<p>Vasaku esitugijala väljasirutamine/ sissetõmbamine</p> 	<p>Vajuta puuetundlikku lüliti (101), kuni vasak esitugijalg on täielikult sisse tõmmatud (LED ei põle).</p>
<p>Parema esitugijala väljasirutamine/ sissetõmbamine</p> 	<p>Vajuta puuetundlikku lüliti (98), kuni parem esitugijalg toetub maapinnale (LED põleb).</p>
<p>Parema esitugijala väljasirutamine/ sissetõmbamine</p> 	<p>Vajuta puuetundlikku lüliti (102), kuni parem esitugijalg on täielikult sisse tõmmatud (LED ei põle).</p>

E - Sõitmine

A

B

C

D

E

F

G

H

I

Juhtseadis	Tegevus
<p>Vasaku tagatugijala väljasirutamine/sissetõmbamine</p>	<p>Vajuta puuetundlikku lülitit (99), kuni vasak tagatugijalg toetub maapinnale (LED põleb).</p>
	<p>Vajuta puuetundlikku lülitit (103), kuni vasak tagatugijalg on täielikult sisse tõmmatud (LED ei põle)..</p>
<p>Parema tagatugijala väljasirutamine/sissetõmbamine</p>	<p>Vajuta puuetundlikku lülitit (100), kuni parem tagatugijalg toetub maapinnale (LED põleb).</p>
	<p>Vajuta puuetundlikku lülitit (104), kuni parem tagatugijalg on täielikult sisse tõmmatud (LED ei põle)..</p>

NB:Lülitite ja (või) juhtkangide vabastamisel katkeb igasugune liikumine.

3.3.4 - Muud juhtseadised

- Pasun : Helisignaali andmiseks vajuta pasunalülitit (62).

NB:Hädaseiskamise rakendamisel ei ole helisignaali tööolekus.

- Versioonile HSX(L) : Diferentsiaali lukk : Vajuta puuetundlikku diferentsiaaliluku lülitit (60).

E - Sõitmine

F - Eritoimingud



Masina tööks vajalikud näidikud ja juhtseadised leiata siit: Jagu C 5 - Puldid

1 - Lava hädalangetamine

1.1 - PÕHIMÖTE

NB: Kui maapinnalt juhitud hädatoimingute ajal on pikendustükk välja sirutatud, tuleb veenduda, et töölava all ei oleks takistusi (müür, tala, elektrijuhe vms).

Platvormi hädalangetamist võib kasutada juhul, kui platvormil olev kasutaja vajab abi ja ta pole ise võimeline masinat juhtima, kuigi masin töötab tavapäraselt. See võib juhtuda näiteks haiguse või vigastuse korral ja siis, kui puldile ei pääse ligi.

Maapinnal olev kasutaja, kes on saanud väljaõppe hädajuhtseadiste alal ja kellel on olemas võti masina käivitamiseks, võib kasutada põhitoiteallikaga alumist pulti laval oleva kasutaja langetamiseks.



Kui masin jääb kinni ümbritsevate konstruktsioonide või seadmete taha, on hädavajalik enne sekkumist kasutajad eemaldada.

1.2 - TOIMIMISVIIS

Jagu A 2- Kasutamiseelsed juhised

1. Alumise puldi aktiveerimiseks pöörake puldi aktiveerimislüliti (72) paremale. Ülemise puldi juhtseadised desaktiveeritakse.
2. Alumist pulti kasutades langetage lava.

NB: Mainitud hädatoimingute aktiveerimine tühistab platvormi puldist juhitud toimingud.

1.3 - ERAKORRALINE TOIMING

Hädalangetamise korral võib platvormil asuv hädaseiskamislüliti olla aktiveeritud, aga ka turvasüsteemid, näiteks ülekoormuse piiraja, takistavad masina tavapärasest töötamist.

Masinatele, mis pole varustatud lõigus "Platvormi hädalangetamine" kirjeldatud manuaalse hädajuhtpuldiga, tühistab erakorralise toimingu korral alumise puldi aktiveerimine platvormil asuva puldi hädaseiskamisnupu mõju.

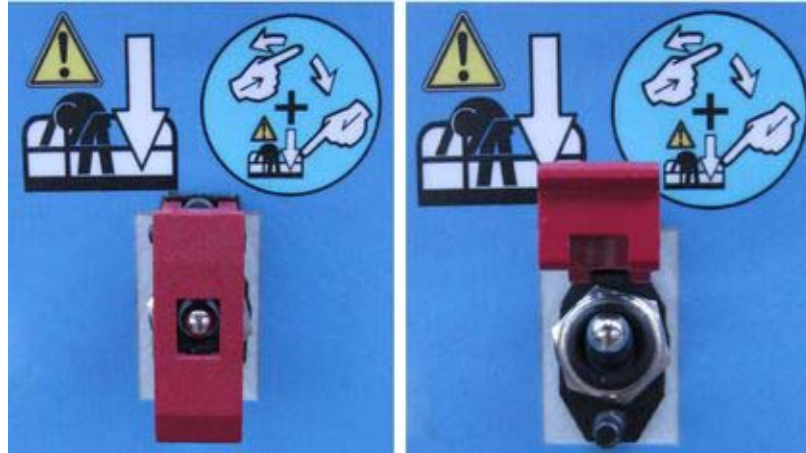
NB: Erakorraliste manöövrivate ajal on masina liikumise kiirus turvalisuse eesmärgil aeglustatud.

Versionile Compact 10/12DX (Compact 2668/3368RT) : Dans ces conditions seulement, actionner l'interrupteur "overriding system" situé sous la capot scellé et appuyer simultanément sur le bouton de descente de la plateforme jusqu'à ce que les systèmes de sécurité soient désactivés (arrêt des alarmes), et donc les mouvements normaux possibles, ou que l'opérateur soit ? portée des secours.

F

- Eritoimingud

"Overriding system" - lüliti pitseeritud kattekaane all



Pärast päästeoperatsioonide lõppemist võtta ühendust Haulotte Services klienditoega, et teavitada neid toimunud vahejuhtumist ja leppida kokku uues pitseerimises. TÄHTIS TEADA : seadme ilma pitserita käitamine on käsitletav rikkis seadmega töötamisena.

Versioonile H12/15/18SX(L) (HS3388/4388/5388RT(XL)) : 

1.2 - Toimimisviis

F

- Eritoimingud

2 - Langetamine hooldustööde jaoks

2.1 - PÕHIMÕTE

Kui talitlustõrge ei võimalda töölaval oleval kasutajal töölava langetada, saab pädev kasutaja teha seda alusvankrilt..

2.2 - TOIMIMISVIIS

NB: Kui maapinnalt juhivate hädatoimingute ajal on pikendustükk välja sirutatud, tuleb veenduda, et töölava all ei oleks takistusi (müür, tala, elektrijuhe vms).

Versionile : COMPACT 10DX (COMPACT 2668RT) - COMPACT 12DX (COMPACT 3368RT)

- Masina tagaosas, juurdepääsuredeli taga asuv käsitsijuhtimisvõimaldab töölava langetada.



Versionile : H12SX (HS3388RT) - H15SX (HS4388RT) - H18SX (HS5388RT) - H12SXL (HS3388RTL) - H15SXL (HS4388RTL) - H18SXL (HS5388RTXL)

- Tõmba alusvankril paiknevat käsitsijuhtimisnuppu.
- Langetamise katkestamiseks vabasta see.



Kui töölaval olev kasutaja peab töölavalt siirduma tugevale, ohutule tarindile, tuleb seejuures täita järgnevaid juhiseid :

- Kasutaja peab ennast kinnitama 2 rihmaga. Üks rihm kinnitatakse töölava, teine tarindi külge.
- Kasutaja peab töölavalt lahkuma värava kaudu.
- Kasutaja tohib töölavaga ühendatud rihma lahti võtta alles pärast asukohavahetuse lõpulejõudmist või siis, kui see ei kujuta endast enam ohtu.



Kui kasutajal ei ole võimalik ühelgi eespool kirjeldatud viisil maapinnale laskuda, pöörduge viivitamata HAULOTTE Services®-i poole.

F - Eritoimingud

3 - Pukseerimisteenus

Masinarikke korral on võimalik seda pukseerida.

3.1 - JÕUÜLEKANDE LAHUTAMINE

Rikkis masina pukseerimiseks lahutage rataste jõuülekanne.



Teostage nimetatud toimingud tasasel, rõhtsal pinnal. Kui see ei ole võimalik, tõkestage masina liikumahakkamise vältimiseks rattad. Siduri lahutamisel on masin vabakäigul ja pidurisüsteem ei ole kasutatav.

Versioonile : H12SX (HS3388RT) - H15SX (HS4388RT) - H12SXL (HS3388RTXL) - H15SXL (HS4388RTXL)

Keera 2 polti lahti 11 mm mm võtmega.



Pööra detail teistpidi ja kruvi oma kohale tagasi.



Jõuülekanne on vabastatud.



Versioonile : H18SX (HS5388RT) - H18SXL (HS5388RTXL)

Keera lahti keskmine mutter (1) lõpuni lahti.



F

- Eritoimingud

3.2 - PIDURITE VABASTAMINE

Rikkis masina pukseerimiseks vabastage pidurid manuaalselt.

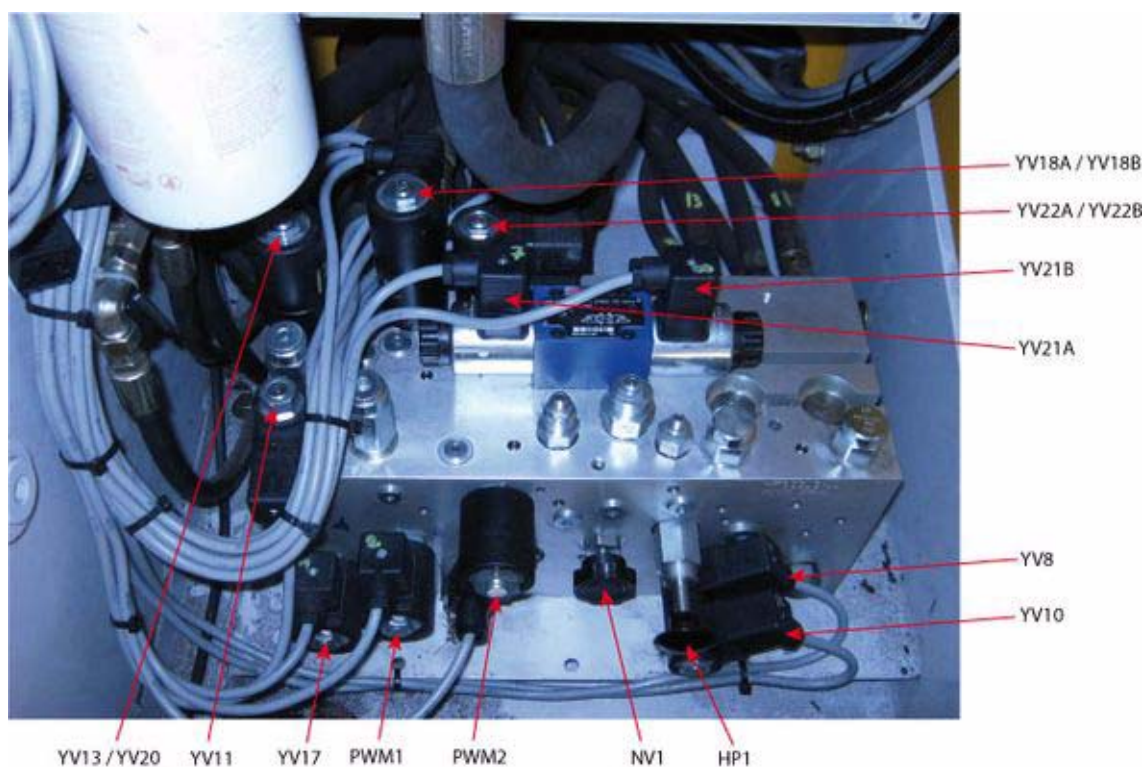


Teostage nimetatud toimingud tasasel, rõhthal pinnal. Kui see ei ole võimalik, tõkestage masina liikumahakkamise vältimiseks rattad. Siduri lahutamisel on masin vabakäigul ja pidurisüsteem ei ole kasutatav.

Versioonile Compact 10/12DX (Compact 2668/3368RT) :

1. Avage ventiil (NV1) (Keerata lõpuni lahti).
2. Lükake pumpa käega (HP1), kuni pidur on täielikult vabastatud.
3. Aeglane pukseerimine.

Pärast masina pukseerimist : Sulgege ventiil (NV1) (Keerata lõpuni kinni).



Pukseerimisel masin ei pidurda. Õnnetuste vältimiseks kasutage veolatti.



Ärge sõitke kiiremini kui 5 km/h (3,10 mph) .

F

- Eritoimingud

3.3 - JÕUÜLEKANDE TAASÜHENDAMINE

Pärast masina parandamist ühendage rataste jõuülekanne.

Versioonile H12SX (HS3388RT) - H15SX (HS4388RT) - H12SXL (HS3388RTXL) - H15SXL (HS4388RTXL)

Toimi jõuülekande lahutamisele vastupidises järjekorras.

Versioonile H18SX (HS5388RT) - H18SXL (HS5388RTXL)

- Tugijalgadeta masin
 1. Tõkestage masin.
 2. Keera keskmine mutter tagasi, et rakendada nukksidur.
 3. Pööra ratast, et hambad takistuse korral joondada.
 4. Keera keskmine mutter täielikult kinni, kui nukksidur on õigesti hambunud.
- Masin ilma piduriklotsideta
 5. Keera keskmine mutter tagasi, et rakendada nukksidur.
 6. Takistuse korral lülita sisse üliväikesel kiirusel sõitmine.
 7. Keera keskmine mutter täielikult kinni, kui nukksidur on õigesti hambunud.

F

- Eritoimingud

4 - Koorma peale- ja mahalaadimine

4.1 - PÕHIMÕTE



Vältimaks libisemist laadimise ajal veenduge, et :

- Laadimiseks kasutatavad kaldteed peavad koormusele vastu.
- Laadimiseks kasutatavad kaldteed on korralikult kinnitatud.
- Haardumine on piisav.
- Masin on täielikult transpordiasendis.

Kallakust üles sõitmiseks valige aeglane sõidukiirus .

Kui kallak on liiga järsk, kasutage lisaks vintsi.



Laadimise ajal ärge viibige kunagi masinate all või vahetus läheduses.

Vale liigutus võib põhjustada masina kukkumise ja põhjustada raskeid kehavigastusi ja ainelist kahju.

A

B

C

D

E

F

G

H

I

F

- Eritoimingud

4.1.1 - Laadimine tõstmise teel

Veenduge, et :

- Masin on täielikult transpordiasendis.
- Lavale ei oleks midagi laaditud.
- Lisatarvikud on heas seisukorras ja piisava kandevõimega.
- Manöövreid sooritav personal on volitatud tõstmisvahendeid kasutama.

Troppimine - Compact 10DX (Compact 2668RT) - Compact 12DX (Compact 2668RT)



F

- Eritoimingud

Troppimine - Compact 10DX (Compact 2668RT) - Compact 12DX (Compact 2668RT) - Masina eestvaade



A

B

C

D

E

> F

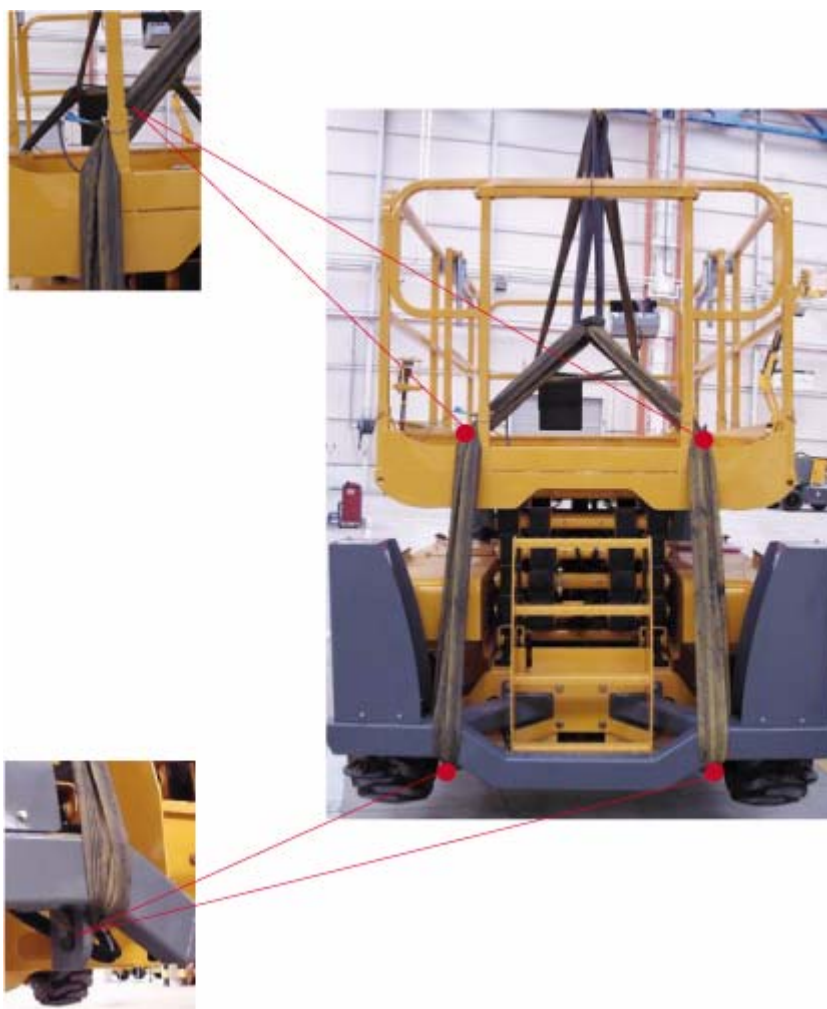
G

H

I

F - Eritoimingud

Troppimine - Compact 10DX (Compact 2668RT) - Compact 12DX (Compact 2668RT) - Masina tagantvaade



Masin	Troppide arv	Pikkus	Köite ja aasade maksimumkoormus
Compact 10DX (Compact 2668RT) Compact 12DX (Compact 2668RT)	6	4 m (13 ft 1 in)	3000 kg (6615 lb)



Tõsteseadme võimsus peab olema 5 tonni.



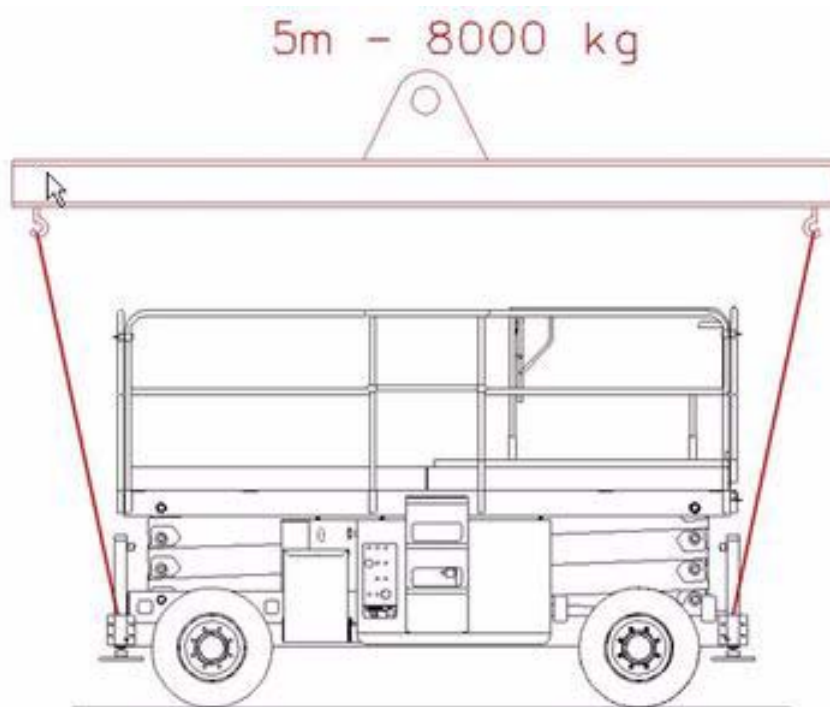
Pöörake tähelepanu sellele, et eenduvad masinaosad ei vigastaks linttrophe.



Enne masina teisaldamist või tõstmist kõrgemale kui #! T[^], veenduge, et masin pole tasakaalust väljas.

F - Eritoimingud

Troppimine - H12SX (HS3388RT) - H15SX (HS4388RT) - H18SX (HS5388RT)



Koormuse jagamine

	H12SX (HS3388RT)	H15SX (HS4388RT)	H18SX (HS5388RT)
Kogukaal	5520 kg (12172 lb)	6270 kg (13825 lb)	7250 kg (15986 lb)
Esitelje koormus	2810 daN (6182 lbs)	2970 daN (6534 lbs)	3450 daN (7590 lbs)
Tagatelje koormus	2710 daN (5962 lbs)	3300 daN (7260 lbs)	3800 daN (8360 lbs)
Vasaku poole koormus	2910 daN (6402 lbs)	3290 daN (7238 lbs)	3780 daN (8316 lbs)
Parema poole koormus	2610 daN (5742 lbs)	2980 daN (6556 lbs)	3470 daN (7634 lbs)



Koormuse jagamine võimaldab tagada stabiilsuse masina tõstmisel.

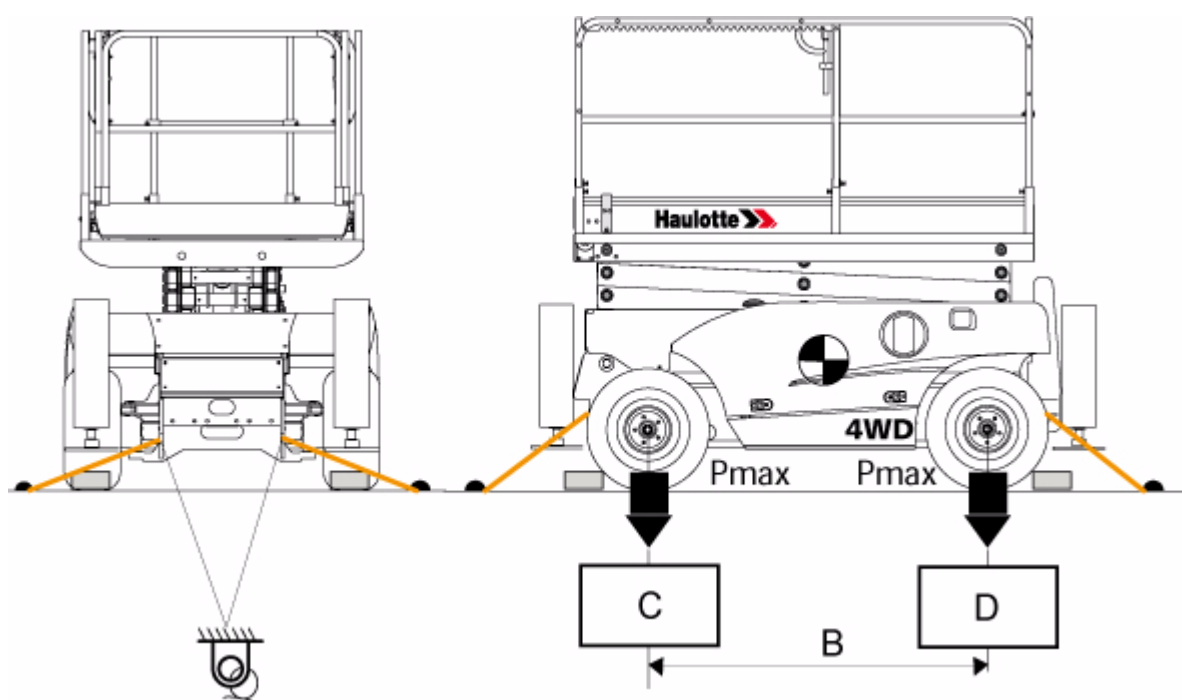
F - Eritoimingud

4.2 - MASINA VIIMINE TRANSPORDIASENDISSE

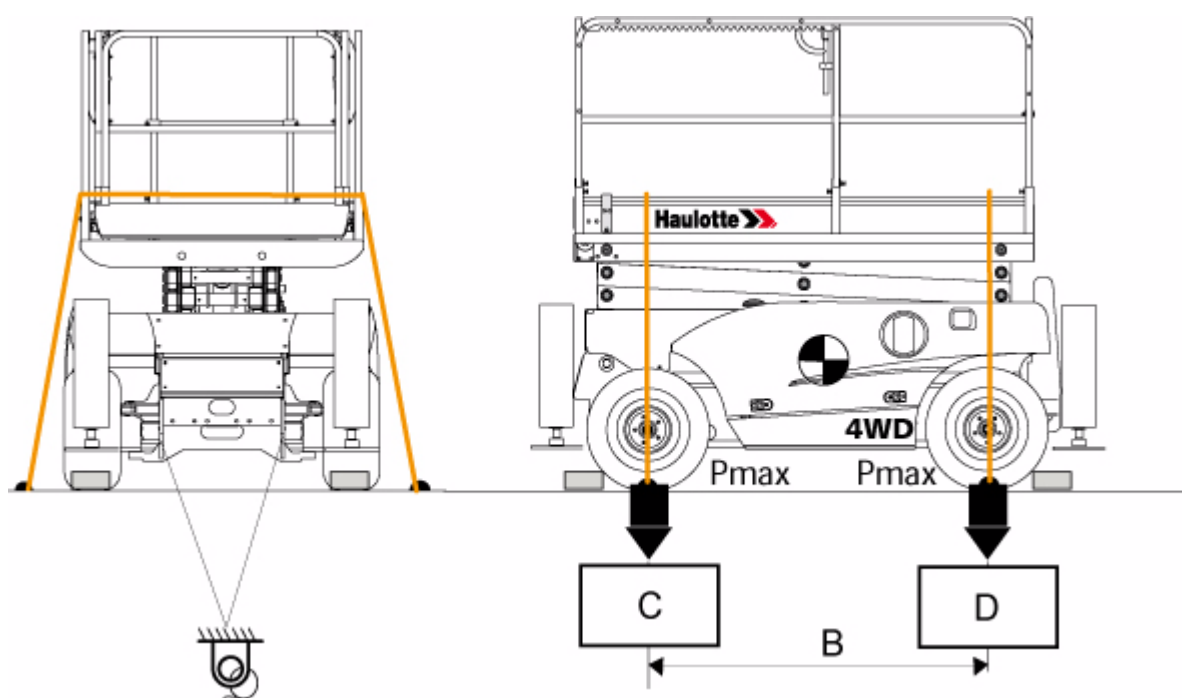
Masin peab olema täielikult transpordiasendis.

1. Kontrollige, et lavale ei oleks laaditud koormat.
2. Kinnitage masin selleks ettenähtud kinnituskohtade külge.
3. Kaitsepiirded peavad olema lukustatud ja/või tagasi pööratud.
4. Pikendused peavad olema lukustatud ja rihmadega kinnitatud.

Versioonile Compact 10/12DX (Compact 2668/3368RT)

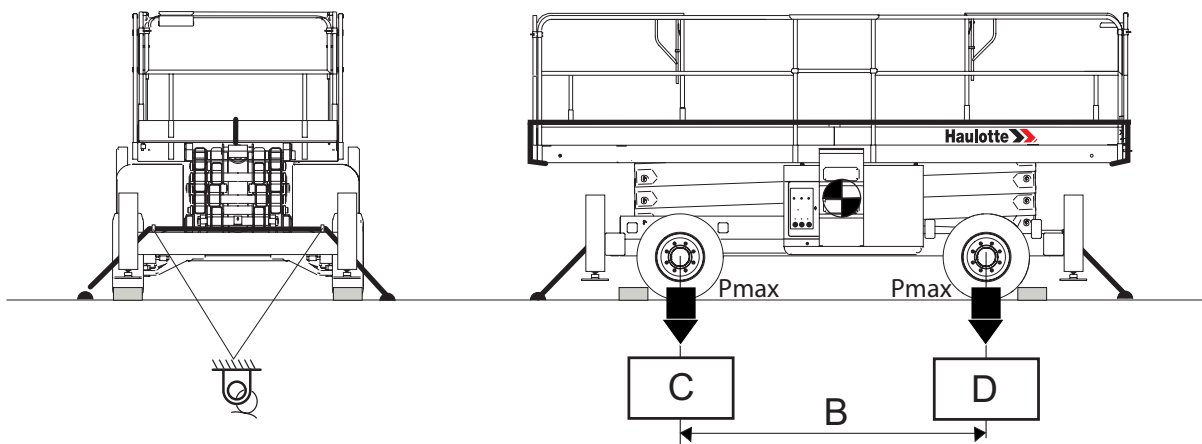


Võimalik variant :



F - Eritoimingud

Versioonile H12/15/18SX(L) (HS338/4388/5388RT(XL))



Laadimisalased andmed

Märgis	Kirjeldus	COMPACT 10DX (COMPACT 2668RT)	COMPACT 12DX (COMPACT 3368RT)
B	Teljevahe ^(1.)	1.87 m(.6 ft1 in)	1.87 m(.6 ft1 in)
C	Esiratta rõhk ^(1.)	8.42 daN/cm ² (1,737 lbf/sq.ft)	6.1 daN/cm ² (1,258 lbf/sq.ft)
D	Tagaratta rõhk ^(1.)	8.42 daN/cm ² (1,737 lbf/sq.ft)	6.1 daN/cm ² (1,258 lbf/sq.ft)



Kinnituspunkt

(1.) Kontrollida andmeid tehniliste omaduste kirjeldusest

Laadimisalased andmed

Märgis	Kirjeldus	H12SX (HS3388RT)	H12SXL (HS3388RTXL)
B	Teljevahe ^(1.)	2.75 m(9 ft0 in)	2.75 m(9 ft0 in)
C	Esiratta rõhk ^(1.)	11 daN/cm ² (2,25 lbf/sq.ft)	9,2 daN/cm ² (1,88 lbf/sq.ft)
D	Tagaratta rõhk ^(1.)	11 daN/cm ² (2,25 lbf/sq.ft)	9,2 daN/cm ² (1,88 lbf/sq.ft)



Kinnituspunkt

(1.) Kontrollida andmeid tehniliste omaduste kirjeldusest

Laadimisalased andmed

Märgis	Kirjeldus	H15SX (HS4388RT)	H15SXL (HS4388RTXL)
B	Teljevahe ^(1.)	2.75 m(9 ft0 in)	2.75 m(9 ft0 in)
C	Esiratta rõhk ^(1.)	12 daN/cm ² (2,46 lbf/sq.ft)	9,2 daN/cm ² (1,88 lbf/sq.ft)
D	Tagaratta rõhk ^(1.)	12 daN/cm ² (2,46 lbf/sq.ft)	9,2 daN/cm ² (1,88 lbf/sq.ft)




Kinnituspunkt

(1.) Kontrollida andmeid tehniliste omaduste kirjeldusest

F - Eritoimingud

Laadimisalased andmed

Märgis	Kirjeldus	H18SX (HS5388RT)	H18SXL (HS5388RTXL)
B	Teljevahe ^(1.) .	2.75 m(9 ft0 in)	2.75 m(9 ft0 in)
C	Esiratta rõhk ^(1.)	16 daN/cm ² (3,28 lbf/sq.ft)	9,6 daN/cm ² (1,97 lbf/sq.ft)
D	Tagaratta rõhk ^(1.)	16 daN/cm ² (3,28 lbf/sq.ft)	9,6 daN/cm ² (1,97 lbf/sq.ft)
	Kinnituspunkt		

(1.) Kontrollida andmeid tehniliste omaduste kirjeldusest

4.3 - MAHALAADIMINE



Enne kasutamist kontrollige, et masin oleks heas seisukorras.

Kui masin on vedamise käigus saanud kahjustada, võtke vedajaga kirja teel ühendust.

1. Masin on täielikult transpordiasendis.
2. Eemaldage rihmad.
3. Käivitage masin.

4.4 - HOIATUS



Ärge liikuge kaldteed mööda alla suurel kiirusel.

F

- Eritoimingud

5 - Siserikke tuvastamine

5.1 - PÕHIMÕTE

Lisavarustusega masinate puhul.

- Masin on varustatud siserikete tuvastamise süsteemiga.
- Rikke valgusdiodi vilkumiste arv näitab kasutajale rikke tüüpi.
- Sõluvalt rikke tüübist lülitub masin PIIRATUD TALITLUSOLEKUSSE; süsteem võib teatavaid liigutusi piirata või keelata, et tagada kasutaja turvalisus.

5.2 - TOIMIMISVIIS

1. Seadke masin algasendisse.
2. Lülitage masin välja.



Ärge lubage masinat kasutada enne kui rike on kõrvaldatud.

Teostage ettenähtud hooldus (vt masina hooldusjuhend).

A

B

C

D

E

F

G

H

I

F - Eritoimingud

6 - Pardageneraator(Lisavarustus)

6.1 - PÕHIMÕTE

Versioonile H12/15/18SX(L) (HS3388/4388/5388RT(XL))

Pardageneraator kontrollib pinget (220 V või 110 V, olenevalt valikust) korvis (või tõstelaval) ning võimaldab kasutada tööriistu võimsusega kuni 3,3 kW (4,4 Hp) .



Pardageneraator ei tohi kokku puutuda veejoa ega kõrgsurvepuhastiga.

6.2 - TOIMIMISVIIS

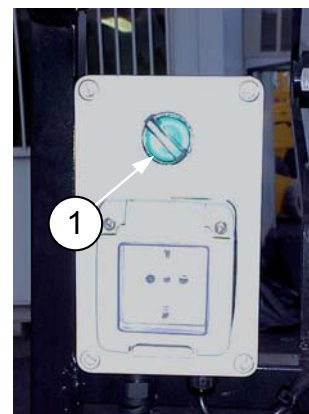
Kasutamine :

1. Käivitada masin korvi (või platvormi) juhtpuldist. Enne kasutamist soojendage mootorit 15 mn.
2. Vajutage pistikupesa kohal asuv valikulüliti ON asendisse (1). Genereerimisseadet on võimalik käivitada alles pärast seda, kui kõik puldi LED-tuled on kustunud (Ühtegi liikumist ei ole seega valitud). Mootor käivitub. Süttib roheline näidiktuli, mis viitab pardageneraatori käivitumisele.
3. Ühendage tööriist pistikupesasse.
4. Võite tööriistu igal ajal vahetada.

NB: Pardageneraatorit kasutades ei ole võimalik masinat liigutada. Masina liigutamiseks peate pardageneraatori välja lülitama.

Väljalülitamine :

5. Eemaldage tööriist pistikupesast.
6. Vajutage pistikupesa kohal asuv valikulüliti OFF asendisse. Roheline näidiktuli kustub.
7. Masina töö on jälle aktiveeritud.



Rõhk võib olenevalt kasutatavast hüdraulikaõlist varieeruda.

G - Tehnilised andmed

1 - Põhiandmed



Teatud valikud võivad muuta masina toimimisomadusi ja kaasnevat ohutust. Kui masinal oli teile üleandmise ajal kohaldatud nimetatud valikuvõimalus, ei ole sellega seotud ohutusseadise vahetamisel vaja rakendada erilisi ettevaatusabinõusid peale nende, mis on seotud paigaldamisega (staatiline katse).

Vastasel juhul tuleb kindlasti järgida järgmisi tootjapoolseid soovitusi :

- Lubage paigaldust teostada ainult HAULOTTE®'i volitatud isikud.
- Uuendage valmistaja silti.
- Paluge sertifitseeritud asutusel läbi viia stabiilsuse kontroll.
- Veenduge, et siltide vastavuses.

Kuna tooteid uuendatakse pidevalt, jätab HAULOTTE® endale õiguse toodete tehnilisi andmeid etteteatamata muuta.

Tehniliste andmete tabelites toodud kätele ja jalgadele avalduv vibratsioon ning müratase tagatakse järgmistes tingimustes :

- Kiirendussagedusena kaalutud suurimat ruutkeskmist ja kätele-jalgadele avalduva vibratsiooni koguväärtust mõõdetakse toodetel nende tavapärase kasutamise simuleerimise teel. Väärtused vastavad 2006/42/CE masinadirektiivi nõudmistele.
- Elektriliste masinate puhul mõõdetakse mürataset juhtimiskohas ja vastavalt 2006/42/CE masinadirektiivis toodud tingimustele.
- Termomootorigega varustatud masinate puhul tagatakse müratase LWA (tootel kirjas) ja seda mõõdetakse vastavalt Euroopa direktiivi 2000/14/CE lisa III osa B meetodites 1 ja : 0 kirjeldatud meetoditele ja tingimustele.

A

B

C

D

E

F

G

H

I

G - Tehnilised andmed

Versioonile COMPACT 10DX (COMPACT 2668RT) - Tehnilised andmed

Masin Andmed	COMPACT 10DX		COMPACT 2668RT	
	Rahvusvaheline süsteem	Inglise süsteem	Rahvusvaheline süsteem	Inglise süsteem
Masina pikkus transpordiasendis	2,65 m	(8 ft8 in)	2,65 m	(8 ft8 in)
Masina laius transpordiasendis	1,77 m	(5 ft10 in)	1,77 m	(5 ft10 in)
Masina kõrgus	2,43 m	(8 ft0 in)	2,43 m	(8 ft0 in)
Kõrgus transpordiasendis	1,57 m	(5 ft2 in)	1,57 m	(5 ft2 in)
Suurim töökõrgus	10,15 m	(33 ft4 in)	10,15 m	(33 ft4 in)
Lava suurim kõrgus	8,15 m	(26 ft9 in)	8,15 m	(26 ft9 in)
Lava pikkus	2,49 m	(8 ft2 in)	2,49 m	(8 ft2 in)
Lava laius	1,54 m	(5 ft0 in)	1,54 m	(5 ft0 in)
Väline pöörderaadius (tugijalgu sisse tõmbamata)	3,50 m	(11 ft6 in)	3,50 m	(11 ft6 in)
Sisemine pöörderaadius (tugijalad sisse tõmmatud)	1,25 m	(4 ft1 in)	1,25 m	(4 ft1 in)
Rataste keskpunktide vaheline kaugus	1,87 m	(6 ft2 in)	1,87 m	(6 ft2 in)
Kalle CE - AS	3 °			
Määratud kalle ANSI - CSA			0 °	
Kalde hoiatus ANSI - CSA			2 °	
Suurim lubatud tuulekiirus	45 km/h	(28 mph)	45 km/h	(28 mph)
Kogukaal	3470 kg	(7651 lb)	3470 kg	(7651 lb)
Lava suurim koormus	565 kg	(1246 lb)	565 kg	(1246 lb)
Kandevõime väljasirutatuna	150 kg	(330 lb)	150 kg	(330 lb)
Suurim lubatud inimeste arv töölaual			3	
Maksimaalne isikute arv pikendusel (vt pikenduse soovituslik koormus)			1	
Mootori tüüp	KUBOTA D1105-W1			
Mootori võimsus	18,5 kW (24.5 Hp)			
Mootori võimsus tühikäigul	9 kW (12 Hp)			
Kütusekulu tühikäigul	260 g/kWh			
Müratase kaugusel 10 m(32 ft9 in)	73 dB (A)			
Müratase	101 dB (A)			
Kätele avalduv vibratsioon	<2,5 m/s ²	(98.4 in/s ²)	<2,5 m/s ²	(98.4 in/s ²)
Jalgadele avalduv vibratsioon	<0,5 m/s ²	(19.7 in/s ²)	<0,5 m/s ²	(19.7 in/s ²)
Kütusepaagi mahutavus	30 l	(8 gal US)	30 l	(8 gal US)
Hüdroöli paagi mahutavus	75 l	(20 gal US)	75 l	(20 gal US)
Käivitusaku	12 V-74 Ah			
Diferentsiaali lukk	Jah			
Suurim sõidetav kalle	40 %			
Rattamutrite pingutusmoment	19 daN.m	(140 lbf.ft)	19 daN.m	(140 lbf.ft)
Suurim rõhk kõvale pinnasele	8.42 daN/cm ²	1,737 lbf/sq.ft	8.42 daN/cm ²	1,737 lbf/sq.ft
Suurim rõhk pehmele pinnasele	3.4 daN/cm ²	0.698 lbf/sq.ft	3.4 daN/cm ²	0,698 lbf/sq.ft
Aeglane sõit	1.6 km/h	(0.99 mph)	1.6 km/h	(0.99 mph)
Kiire sõit	5,5 km/h	(3.42 mph)	5,5 km/h	(3.42 mph)
Lava tõsteaeg (tühja lava puhul)	31 s		31 s	
Lava langetusaeg (tühja lava puhul)	27 s		27 s	
Rehvitüüp	26 x 12 - 16,5			
Manuaalne külgjõud	CE - AS : 400 N - 90 lbf		ANSI - CSA : 850 N / 193 lbf	


G - Tehnilised andmed

Versioonile COMPACT 12DX (COMPACT 3368RT) - Tehnilised andmed

Masin Andmed	COMPACT 12DX		COMPACT 3368RT	
	Rahvusvaheline süsteem	Inglise süsteem	Rahvusvaheline süsteem	Inglise süsteem
Masina pikkus transpordiasendis	2,65 m	(8 ft8 in)	2,65 m	(8 ft8 in)
Masina laius transpordiasendis	1.77 m	(5 ft10 in)	1.77 m	(5 ft10 in)
Masina kõrgus	2.55 m	(8 ft4 in)	2.55 m	(8 ft4 in)
Kõrgus transpordiasendis	1.70 m	(5 ft7 in)	1.70 m	(5 ft7 in)
Suurim töökõrgus	12.15 m	(39 ft10 in)	12.15 m	(39 ft10 in)
Lava suurim kõrgus	10.15 m	(33 ft4 in)	10.15 m	(33 ft4 in)
Lava pikkus	2.49 m	(8 ft2 in)	2.49 m	(8 ft2 in)
Lava laius	1,54 m	(5 ft1 in)	1,54 m	(5 ft1 in)
Väline pöörderaadius (tugijalgu sisse tõmbamata)	3.50 m	(11 ft6 in)	3.50 m	(11 ft6 in)
Sisemine pöörderaadius (tugijalad sisse tõmmatud)	1.25 m	(4 ft1 in)	1.25 m	(4 ft1 in)
Rataste keskpunktide vaheline kaugus	1,87 m	(6 ft2 in)	1,87 m	(6 ft2 in)
Kalle CE - AS	3 °			
Määratud kalle ANSI - CSA			0 °	
Kalde hoiatus ANSI - CSA			2 °	
Suurim lubatud tuulekiirus	45 km/h	(28 mph)	45 km/h	(28 mph)
Kogukaal	4040 kg	(8908 lb)	4040 kg	(8908 lb)
Lava suurim koormus	450 kg	(1000 lb)	450 kg	(1000 lb)
Kandevõime väljasirutatuna	150 kg	(330 lb)	150 kg	(330 lb)
Suurim lubatud inimeste arv töölaual			3	
Maksimaalne isikute arv pikendusel (vt pikenduse soovituslik koormus)			1	
Mootori tüüp	KUBOTA D1105-W1			
Mootori võimsus	18.5 kW (24.5 Hp)			
Mootori võimsus tühikäigul	9 kW (12 Hp)			
Kütusekulu tühikäigul	260 g/kWh			
Müüratase kaugusel 10 m(32 ft9 in)	73 dB (A)			
Müüratase	101 dB (A)			
Kätele avaldud vibratsioon	<2,5 m/s ²	(98.4 in/s ²)	<2,5 m/s ²	(98.4 in/s ²)
Jalgadele avaldud vibratsioon	<0,5 m/s ²	(19.7 in/s ²)	<0,5 m/s ²	(19.7 in/s ²)
Kütusepaagi mahutavus	30 l	(8 gal US)	30 l	(8 gal US)
Hüdroõli paagi mahutavus	75 l	(20 gal US)	75 l	(20 gal US)
Käivitusaku	12 V-74 Ah			
Diferentsiaali lukk	Jah			
Suurim sõidetav kalle	40 %			
Rattamutrite pingutusmoment	19 daN.m	(140 lbf.ft)	19 daN.m	(140 lbf.ft)
Suurim rõhk kõvale pinnasele	6.1 daN/cm ²	1,258 lbf/sq.ft	6.1 daN/cm ²	1,258 lbf/sq.ft
Suurim rõhk pehmele pinnasele	3.16 daN/cm ²	0,649 lbf/sq.ft	3.16 daN/cm ²	0,649 lbf/sq.ft
Aeglane sõit	1.6 km/h	(0.99 mph)	1.6 km/h	(0.99 mph)
Kiire sõit	5,5 km/h	(3,42 mph)	5,5 km/h	(3,42 mph)
Lava tõsteaeg (tühja lava puhul)	31 s			
Lava langetusaeg (tühja lava puhul)	27 s			
Rehvitüüp	26 x 12 - 16,5			
Manuaalne küljõud	CE - AS : 400 N - 90 lbf		ANSI - CSA : 675 N / 149 lbf	

G - Tehnilised andmed

Versioonile H12SX (HS3388RT) - Tehnilised andmed

Masin Andmed	H12SX		HS3388RT	
	Rahvusvaheline süsteem	Inglise süsteem	Rahvusvaheline süsteem	Inglise süsteem
Masina pikkus transpordiasendis	4,18 m	(13 ft9 in)	4,18 m	(13 ft9 in)
Masina laius transpordiasendis	2,25 m	(7 ft4 in)	2,25 m	(7 ft4 in)
Masina kõrgus	2,57 m	(8 ft5 in)	2,57 m	(8 ft5 in)
Suurim kliirens	0,27 m	(0 ft10 in)	0,27 m	(0 ft10 in)
Suurim töökõrgus	12,00 m	(39 ft4 in)	12,00 m	(39 ft4 in)
Lava suurim kõrgus	10,00 m	(32 ft9 in)	10,00 m	(32 ft9 in)
Lava pikkus	3,91 m	(12 ft10 in)	3,91 m	(12 ft10 in)
Lava laius	1,89 m	(6 ft2 in)	1,89 m	(6 ft2 in)
Välise pöörderaadius (tugijalgu sisse tõmbamata)	4,96 m	(16 ft3 in)	4,96 m	(16 ft3 in)
Sisemine pöörderaadius (tugijalad sisse tõmmatud)	1,54 m	(5 ft0 in)	1,54 m	(5 ft0 in)
Rataste keskpunktide vaheline kaugus	2,75 m	(9 ft0 in)	2,75 m	(9 ft0 in)
Kalle CE - AS	5 °			
Määratud kalle ANSI - CSA			0 °	
Kalde hoiatus ANSI - CSA			2 °	
Kogukaal	5640 kg	(12436 lb)	5640 kg	(12436 lb)
Lava suurim koormus Lisavarustus pikendustükk 1	900 kg	(1985 lb)	900 kg	(1985 lb)
Lava suurim koormus pikendustükk 2	700 kg	(1543,23 lb)	700 kg	(1543,23 lb)
Kandevõime väljasirutatuna	200 kg	(441 lb)	200 kg	(441 lb)
Suurim lubatud inimeste arv töölaual	Maksimaalne 4  Jagu C 4.1.1 Erisildid H12SX (HS3388RT)			
Mootori tüüp	Diesel - HATZ 2L41C			
Mootori võimsus	23,1 kW	(31 Hp)	23,1 kW	(31 Hp)
Mootori võimsus tühikäigul	11,3 kW	(15 Hp)	11,3 kW	(15 Hp)
Suurim kütusekulu	238 g/kWh			
Kütusekulu tühikäigul	232 g/kWh			
Mootori tüüp	Diesel - PERKINS 403C15			
Mootori võimsus	22,3 kW	(30 Hp)	22,3 kW	(30 Hp)
Suurim kütusekulu	260 g/kWh			
Kütusepaagi mahutavus	65 l	(17 gal US)	65 l	(17 gal US)
Hüdroöli paagi mahutavus	100 l	(26 gal US)	100 l	(26 gal US)
Käivitusaku	12 V-95 Ah			
Diferentsiaali lukk	Jah			
Suurim sõidetav kalle	40 %			
Rehvitüüp	Maastikurehvid-10 x 16,5"			
Rattamutrite pingutusmoment	32 daN.m	(236 lbf.ft)	32 daN.m	(236 lbf.ft)
Suurim rõhk kõvale pinnasele	11 daN/cm ²	2,25 lbf/sq.ft	11 daN/cm ²	2,25 lbf/sq.ft
Suurim rõhk pehmele pinnasele	6,5 daN/cm ²	1,33 lbf/sq.ft	6,5 daN/cm ²	1,33 lbf/sq.ft
Aeglane sõit	1,6 km/h	(1 mph)	1,6 km/h	(1 mph)
Keskmise kiirusega sõit	3,2 km/h	(2 mph)	3,2 km/h	(2 mph)
Kiire sõit	6 km/h	(3,7 mph)	6 km/h	(3,7 mph)
Lava tõsteaeg (tühja lava puhul)	43 s			
Lava langetusaeg (tühja lava puhul)	65 s			
Müratase kaugusel 10 m(32 ft9 in)	69,7 dB (A)			
Müratase-HATZ	104 dB(A)			
Müratase-PERKINS	103dB(A)			
Kätele avalduv vibratsioon	<2,5 m/s ²	(98 in/s ²)	<2,5 m/s ²	(98 in/s ²)

G - Tehnilised andmed

A

B

C

D

E

F

> G


H

I

Masin	H12SX		HS3388RT	
	Rahvusvaheline süsteem	Inglise süsteem	Rahvusvaheline süsteem	Inglise süsteem
Jalgadele avalduv vibratsioon	<0,5 m/s ²	(19 in/s ²)	<0,5 m/s ²	(19 in/s ²)
Manuaalne külgjõud	CE - AS : 400 N - 90 lbf		ANSI - CSA : 1020 N / 231 lbf	

G - Tehnilised andmed

Versioonile H15SX (HS4388RT) - Tehnilised andmed

Masin Andmed	H15SX		HS4388RT	
	Rahvusvaheline süsteem	Inglise süsteem	Rahvusvaheline süsteem	Inglise süsteem
Masina pikkus transpordiasendis	4,18 m	(13 ft9 in)	4,18 m	(13 ft9 in)
Masina laius transpordiasendis	2,25 m	(7 ft4 in)	2,25 m	(7 ft4 in)
Masina kõrgus	2,77 m	(9 ft1 in)	2,77 m	(9 ft1 in)
Suurim kliirens	0,27 m	(0 ft10 in)	0,27 m	(0 ft10 in)
Suurim töökõrgus	15,00 m	(49 ft2 in)	15,00 m	(49 ft2 in)
Lava suurim kõrgus	13,00 m	(42 ft7 in)	13,00 m	(42 ft7 in)
Lava pikkus	4,00 m	(13 ft1 in)	4,00 m	(13 ft1 in)
Lava laius	1,89 m	(6 ft2 in)	1,89 m	(6 ft2 in)
Väline pöörderaadius (tugijalgu sisse tõmbamata)	4,96 m	(16 ft3 in)	4,96 m	(16 ft3 in)
Sisemine pöörderaadius (tugijalad sisse tõmmatud)	1,54 m	(5 ft1 in)	1,54 m	(5 ft1 in)
Rataste keskpunktide vaheline kaugus	2,75 m	(9 ft0 in)	2,75 m	(9 ft0 in)
Kalle CE - AS	5 °			
Määratud kalle ANSI - CSA			0 °	
Kalde hoiatus ANSI - CSA			2 °	
Suurim lubatud tuulekiirus	45 km/h	(28 mph)	45 km/h	(28 mph)
Kogukaal	6340 kg	(13980 lb)	6340 kg	(13980 lb)
Lava suurim koormus Lisavarustus pikendustükk 1	700 kg	(1544 lb)	700 kg	(1544 lb)
Lava suurim koormus pikendustükk 2	500 kg	(1102,3 lb)	500 kg	(1102,3 lb)
Kandevõime väljasirutatuna	200 kg	(441 lb)	200 kg	(441 lb)
Suurim lubatud inimeste arv töölaual	Maksimaalne 4  Jagu C 4.1.1 Erisildid H12SX (HS3388RT)			
Mootori tüüp	Diesel - HATZ 2L41C			
Mootori võimsus	23,1 kW	(31 Hp)	23,1 kW	(31 Hp)
Mootori võimsus tühikäigul	11,3 kW	(15 Hp)	11,3 kW	(15 Hp)
Suurim kütusekulu	238 g/kWh			
Kütusekulu tühikäigul	232 g/kWh			
Müratase	104 dB (A)			
Müratase kaugusel 10 m(32 ft9 in)	69,7 dB (A)			
Mootori tüüp	Diesel - PERKINS 403C15			
Mootori võimsus	22.3 kW	(30 Hp)	22.3 kW	(30 Hp)
Suurim kütusekulu	260 g/kWh			
Müratase	104 dB (A)			
Müratase kaugusel 10 m(32 ft9 in)	69,7 dB (A)			
Kütusepaagi mahutavus	65 l	(17 gal US)	65 l	(17 gal US)
Hüdroõli paagi mahutavus	100 l	(26 gal US)	100 l	(26 gal US)
Käivitusaku	12 V-95 Ah			
Diferentsiaali lukk	Jah			
Suurim sõidetav kalle	40 %			
Rehvitüüp	Maastikurehvid-10 x 16,5"			
Rattamutrite pingutusmoment	32 daN.m	(236 lbf.ft)	32 daN.m	(236 lbf.ft)
Suurim rõhk kõvale pinnasele	12 daN/cm ²	2,46 lbf/sq.ft	12 daN/cm ²	2,46 lbf/sq.ft
Suurim rõhk pehmele pinnasele	6,5 daN/cm ²	1,33 lbf/sq.ft	6,5 daN/cm ²	1,33 lbf/sq.ft
Aeglane sõit	1,6 km/h	(0,99 mph)	1,6 km/h	(0,99 mph)
Kiire sõit	6 km/h	(3,73 mph)	6 km/h	(3,73 mph)
Lava tõsteaeg (tühja lava puhul)	46 s			
Lava langetusaeg (tühja lava puhul)	57 s			

G - Tehnilised andmed

A

B

C

D

E

F

➤ G


H

I

Masin	H15SX		HS4388RT	
	Rahvusvaheline süsteem	Inglise süsteem	Rahvusvaheline süsteem	Inglise süsteem
Kätele avalduv vibratsioon	<2,5 m/s ²	(98 in/s ²)	<2,5 m/s ²	(98 in/s ²)
Jalgadele avalduv vibratsioon	<0,5 m/s ²	(19 in/s ²)	<0,5 m/s ²	(19 in/s ²)
Manuaalne külgjõud	CE - AS : 400 N - 90 lbf		ANSI - CSA : 725 N / 165 lbf	

G - Tehnilised andmed

Versioonile H18SX (HS5388RT) - Tehnilised andmed

Masin Andmed	H18SX		H18SX	
	Rahvusvaheline süsteem	Inglise süsteem	Rahvusvaheline süsteem	Inglise süsteem
Masina pikkus transpordiasendis	4,18 m	(13 ft9 in)	4,18 m	(13 ft9 in)
Masina laius transpordiasendis	2,25 m	(7 ft4 in)	2,25 m	(7 ft4 in)
Masina kõrgus	2,97 m	(9 ft8 in)	2,97 m	(9 ft8 in)
Suurim kliirens	0,27 m	(0 ft10 in)	0,27 m	(0 ft10 in)
Suurim töökõrgus	18,00 m	(59 ft0 in)	18,00 m	(59 ft0 in)
Lava suurim kõrgus	16,00 m	(52 ft5 in)	16,00 m	(52 ft5 in)
Lava pikkus	4,00 m	(13 ft1 in)	4,00 m	(13 ft1 in)
Lava laius	1,89 m	(6 ft2 in)	1,89 m	(6 ft2 in)
Väline pöörderaadius (tugijalgu sisse tõmbamata)	4,96 m	(16 ft3 in)	4,96 m	(16 ft3 in)
Sisemine pöörderaadius (tugijalad sisse tõmmatud)	1,54 m	(5 ft1 in)	1,54 m	(5 ft1 in)
Rataste keskpunktide vaheline kaugus	2,75 m	(9 ft0 in)	2,75 m	(9 ft0 in)
Kalle CE - AS	3 °			
Määratud kalle ANSI - CSA			0 °	
Kalde hoiatus ANSI - CSA			2 °	
Suurim lubatud tuulekiirus	45 km/h	(28 mph)	45 km/h	(28 mph)
Kogukaal	7300 kg	(16093,7 lb)	7300 kg	(16093,7 lb)
Lava suurim koormus Lisavarustus pikendustükk 1	600 kg	(1323 lb)	600 kg	(1323 lb)
Lava suurim koormus pikendustükk 2	500 kg	(1102,3 lb)	500 kg	(1102,3 lb)
Kandevõime väljasirutatuna	200 kg	(441 lb)	200 kg	(441 lb)
Suurim lubatud inimeste arv töölaual	Maksimaalne 4  Jagu C 4.1.1 Erisildid H12SX (HS3388RT)			
Mootori tüüp	Diesel - HATZ 2L41C			
Mootori võimsus	23,1 kW	(31 Hp)	23,1 kW	(31 Hp)
Mootori võimsus tühikäigul	11,3 kW	(15 Hp)	11,3 kW	(15 Hp)
Suurim kütusekulu	238 g/kWh			
Kütusekulu tühikäigul	232 g/kWh			
Müratase	<104 dB (A)			
Müratase kaugusel 10 m(32 ft9 in)	<69,7 dB (A)			
Mootori tüüp	Diesel - PERKINS 403C15			
Mootori võimsus	22.3 kW	(30 Hp)	22.3 kW	(30 Hp)
Suurim kütusekulu	260 g/kWh			
Müratase	<103 dB (A)			
Müratase kaugusel 10 m(32 ft9 in)	<72 dB (A)			
Kütusepaagi mahutavus	65 l	(17 gal US)	65 l	(17 gal US)
Hüdroõli paagi mahutavus	100 l	(26 gal US)	100 l	(26 gal US)
Käivitusaku	12 V-95 Ah			
Diferentsiaali lukk	Jah			
Suurim sõidetav kalle	40 %			
Rehvitüüp	Maastikurehvid-10 x 16,5"			
Rattamutrite pingutusmoment	32 daN.m	(236 lbf.ft)	32 daN.m	(236 lbf.ft)
Suurim rõhk kõvale pinnasele	16 daN/cm ²	3,28 lbf/sq.ft	16 daN/cm ²	3,28 lbf/sq.ft
Suurim rõhk pehmele pinnasele	7,5 daN/cm ²	1,54 lbf/sq.ft	7,5 daN/cm ²	1,54 lbf/sq.ft
Aeglane sõit	1,6 km/h	(0,99 mph)	1,6 km/h	(0,99 mph)
Kiire sõit	6 km/h	(3,73 mph)	6 km/h	(3,73 mph)
Lava tõsteaeg (tühja lava puhul)	60 s			
Lava langetusaeg (tühja lava puhul)	60 s			

G - Tehnilised andmed

Masin Andmed	H18SX		H18SX	
	Rahvusvaheline süsteem	Inglise süsteem	Rahvusvaheline süsteem	Inglise süsteem
Kätele avalduv vibratsioon	<2,5 m/s ²	(98 in/s ²)	<2,5 m/s ²	(98 in/s ²)
Jalgadele avalduv vibratsioon	<0,5 m/s ²	(19 in/s ²)	<0,5 m/s ²	(19 in/s ²)
Manuaalne külgjõud	CE - AS : 400 N - 90 lbf		ANSI - CSA : 725 N / 165 lbf	

A

B

C

D

E

F


➤ G

H

I

G - Tehnilised andmed

Versioonile H12SXL (HS3388RTXL) - Tehnilised andmed

Masin Andmed	H12SXL		HS3388RTXL	
	Rahvusvaheline süsteem	Inglise süsteem	Rahvusvaheline süsteem	Inglise süsteem
Masina pikkus transpordiasendis	5,3 m	(17 ft5 in)	5,3 m	(17 ft5 in)
Masina laius transpordiasendis	2,25 m	(7 ft4 in)	2,25 m	(7 ft4 in)
Masina kõrgus	2,57 m	(8 ft5 in)	2,57 m	(8 ft5 in)
Suurim kliirens	0,27 m	(0 ft10 in)	0,27 m	(0 ft10 in)
Suurim töökõrgus	12,00 m	(39 ft4 in)	12,00 m	(39 ft4 in)
Lava suurim kõrgus	10,00 m	(32 ft9 in)	10,00 m	(32 ft9 in)
Lava pikkus	5,30 m	(17 ft4 in)	5,30 m	(17 ft4 in)
Lava laius	1,89 m	(6 ft2 in)	1,89 m	(6 ft2 in)
Väline pöörderaadius (tugijalgu sisse tõmbamata)	6,20 m	(20 ft4 in)	6,20 m	(20 ft4 in)
Sisemine pöörderaadius (tugijalad sisse tõmmatud)	2,00 m	(6 ft6 in)	2,00 m	(6 ft6 in)
Rataste keskpunktide vaheline kaugus	2,75 m	(9 ft0 in)	2,75 m	(9 ft0 in)
Kalle CE - AS	2 °			
Määratud kalle ANSI - CSA			0 °	
Kalde hoiatus ANSI - CSA			2 °	
Suurim lubatud tuulekiirus	45 km/h	(28 mph)	45 km/h	(28 mph)
Kogukaal	5700 kg	(12566,3 lb)	5700 kg	(12566,3 lb)
Lava suurim koormus	700 kg	(1543,23 lb)	700 kg	(1543,23 lb)
Kandevõime pikenduse korral	700 kg	(1543,23 lb)	700 kg	(1543,23 lb)
Suurim lubatud inimeste arv töölaual	Maksimaalne 4  Jagu C 4.1.1 Erisildid H12SX (HS3388RT)			
Mootori tüüp	Diesel - HATZ 2L41C			
Mootori võimsus	24 kW	(32 Hp)	24 kW	(32 Hp)
Mootori võimsus tühikäigul	15 kW	(20 Hp)	15 kW	(20 Hp)
Kütusekulu tühikäigul	232 g/kWh			
Kütusepaagi mahutavus	65 l	(17 gal US)	65 l	(17 gal US)
Hüdroli paagi mahutavus	100 l	(26 gal US)	100 l	(26 gal US)
Käivitusaku	12 V-95 Ah			
Diferentsiaali lukk	Jah			
Suurim sõidetav kalle	40 %			
Rehvitüüp	Täisrehvid-10 x 16,5"			
Rattamutrite pingutusmoment	32 daN.m	(236 lbf.ft)	32 daN.m	(236 lbf.ft)
Suurim rõhk kõvale pinnasele	9,2 daN/cm ²	1,88 lbf/sq.ft	9,2 daN/cm ²	1,88 lbf/sq.ft
Suurim rõhk pehmele pinnasele	5,5 daN/cm ²	1,13 lbf/sq.ft	5,5 daN/cm ²	1,13 lbf/sq.ft
Aeglane sõit	1,6 km/h	(1 mph)	1,6 km/h	(1 mph)
Kiire sõit	6 km/h	(3,7 mph)	6 km/h	(3,7 mph)
Lava tõsteaeg (tühja lava puhul)	43 s			
Lava langetusaeg (tühja lava puhul)	65 s			
Kätele avalduv vibratsioon	<2,5 m/s ²	(98 in/s ²)	<2,5 m/s ²	(98 in/s ²)
Jalgadele avalduv vibratsioon	<0,5 m/s ²	(19 in/s ²)	<0,5 m/s ²	(19 in/s ²)
Müratase kaugusel 10 m(32 ft9 in)	69,7 dB (A)			
Müratase	104 dB (A)			
Manuaalne külj jõud	CE - AS : 400 N - 90 lbf		ANSI - CSA : 1020 N / 231 lbf	

G - Tehnilised andmed

A

B

C

D

E


F

G

H


I

Versioonile H15SXL (HS4388RTXL) - Tehnilised andmed

Masin	H15SXL		HS4388RTXL	
	Rahvusvaheline süsteem	Inglise süsteem	Rahvusvaheline süsteem	Inglise süsteem
Masina pikkus transpordiasendis	5,3 m	(17 ft5 in)	5,3 m	(17 ft5 in)
Masina laius transpordiasendis	2,25 m	(7 ft4 in)	2,25 m	(7 ft4 in)
Masina kõrgus	2,77 m	(9 ft1 in)	2,77 m	(9 ft1 in)
Suurim kliirens	0,27 m	(0 ft10 in)	0,27 m	(0 ft10 in)
Suurim töökõrgus	15,00 m	(49 ft2 in)	15,00 m	(49 ft2 in)
Lava suurim kõrgus	13,00 m	(42 ft7 in)	13,00 m	(42 ft7 in)
Lava pikkus	5,30 m	(17 ft4 in)	5,30 m	(17 ft4 in)
Lava laius	1,89 m	(6 ft2 in)	1,89 m	(6 ft2 in)
Väline pöörderaadius (tugijalgu sisse tõmbamata)	6,20 m	(20 ft4 in)	6,20 m	(20 ft4 in)
Sisemine pöörderaadius (tugijalad sisse tõmmatud)	2,00 m	(6 ft6 in)	2,00 m	(6 ft6 in)
Rataste keskpunktide vaheline kaugus	2,75 m	(9 ft0 in)	2,75 m	(9 ft0 in)
Kalle	2 °			
CE - AS				
Määratud kalle	0 °			
ANSI - CSA				
Kalde hoiatus	2 °			
ANSI - CSA				
Suurim lubatud tuulekiirus	45 km/h	(28 mph)	45 km/h	(28 mph)
Kogukaal	6530 kg	(14396,1 lb)	6530 kg	(14396,1 lb)
Lava suurim koormus	500 kg	(1102,3 lb)	500 kg	(1102,3 lb)
Kandevõime pikenduse korral	500 kg	(1102,3 lb)	500 kg	(1102,3 lb)
Suurim lubatud inimeste arv töölaual	Maksimaalne 4  Jagu C 4.1.1 Erisildid H12SX (HS3388RT)			
Mootori tüüp	Diesel - HATZ 2L41C			
Mootori võimsus	24 kW	(32 Hp)	24 kW	(32 Hp)
Mootori võimsus tühikäigul	15 kW	(20 Hp)	15 kW	(20 Hp)
Kütusekulu tühikäigul	232 g/kWh			
Kütusepaagi mahutavus	65 l	(17 gal US)	65 l	(17 gal US)
Hüdroöli paagi mahutavus	100 l	(26 gal US)	100 l	(26 gal US)
Käivitusaku	12 V-95 Ah			
Diferentsiaali lukk	Jah			
Suurim sõidetav kalle	40 %			
Rehvitüüp	Täisrehvid-10 x 16,5"			
Rattamutrite pingutusmoment	32 daN.m	(236 lbf.ft)	32 daN.m	(236 lbf.ft)
Suurim rõhk kõvale pinnasele	9,2 daN/cm ²	1,88 lbf/sq.ft	9,2 daN/cm ²	1,88 lbf/sq.ft
Suurim rõhk pehmele pinnasele	5,5 daN/cm ²	1,13 lbf/sq.ft	5,5 daN/cm ²	1,13 lbf/sq.ft
Aeglane sõit	1,6 km/h	(1 mph)	1,6 km/h	(1 mph)
Kiire sõit	6 km/h	(3,7 mph)	6 km/h	(3,7 mph)
Lava tõsteaeg (tühja lava puhul)	46 s			
Lava langetusaeg (tühja lava puhul)	57 s			
Kätele avalduv vibratsioon	<2,5 m/s ²	(98 in/s ²)	<2,5 m/s ²	(98 in/s ²)
Jalgadele avalduv vibratsioon	<0,5 m/s ²	(19 in/s ²)	<0,5 m/s ²	(19 in/s ²)
Müratase kaugusel 10 m(32 ft9 in)	66,69,7 dB (A)			
Müratase	104 dB (A)			
Manuaalne külj jõud	CE - AS : 400 N - 90 lbf		ANSI - CSA : 725 N / 165 lbf	

G - Tehnilised andmed

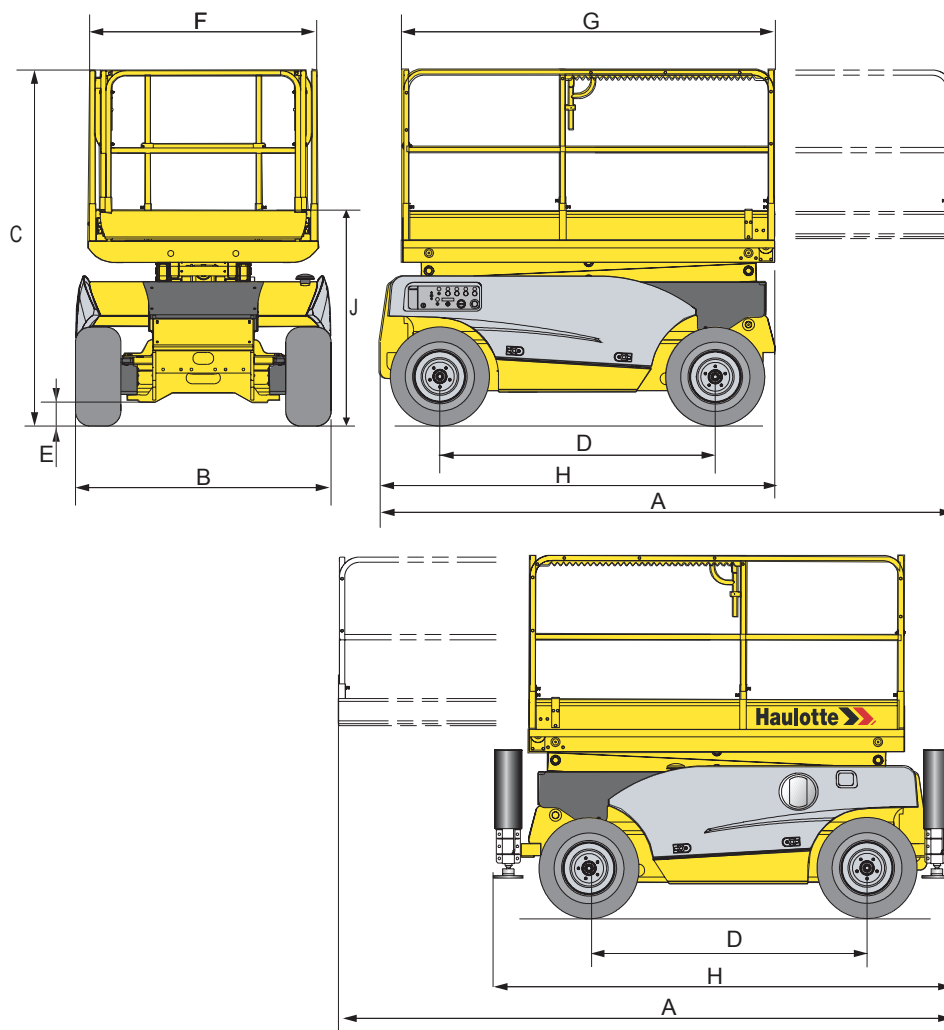
Versioonile H18SXL (HS5388RTXL) - Tehnilised andmed

Masin Andmed	H18SXL		HS5388RTXL	
	Rahvusvaheline süsteem	Inglise süsteem	Rahvusvaheline süsteem	Inglise süsteem
Masina pikkus transpordiasendis	5,3 m	(17 ft5 in)	5,3 m	(17 ft5 in)
Masina laius transpordiasendis	2,25 m	(7 ft4 in)	2,25 m	(7 ft4 in)
Masina kõrgus	2,97 m	(9 ft8 in)	2,97 m	(9 ft8 in)
Suurim kliirens	0,27 m	(0 ft10 in)	0,27 m	(0 ft10 in)
Suurim töökõrgus	18,00 m	(59 ft0 in)	18,00 m	(59 ft0 in)
Lava suurim kõrgus	16,00 m	(52 ft5 in)	16,00 m	(52 ft5 in)
Lava pikkus	5,30 m	(17 ft4 in)	5,30 m	(17 ft4 in)
Lava laius	1,89 m	(6 ft2 in)	1,89 m	(6 ft2 in)
Väline pöörderaadius (tugijalgu sisse tõmbamata)	6,20 m	(20 ft4 in)	6,20 m	(20 ft4 in)
Sisemine pöörderaadius (tugijalad sisse tõmmatud)	2,00 m	(6 ft6 in)	2,00 m	(6 ft6 in)
Rataste keskpunktide vaheline kaugus	2,75 m	(9 ft0 in)	2,75 m	(9 ft0 in)
Kalle CE - AS	2 °			
Määratud kalle ANSI - CSA			0 °	
Kalde hoiatus ANSI - CSA			2 °	
Suurim lubatud tuulekiirus	45 km/h	(28 mph)	45 km/h	(28 mph)
Kogukaal	7490 kg	(16512,6 lb)	7490 kg	(16512,6 lb)
Lava suurim koormus	500 kg	(1102,3 lb)	500 kg	(1102,3 lb)
Kandevõime pikenduse korral	500 kg	(1102,3 lb)	500 kg	(1102,3 lb)
Suurim lubatud inimeste arv töölaual	Maksimaalne 4  Jagu C 4.1.1 Erisildid H12SX (HS3388RT)			
Mootori tüüp	Diesel - HATZ 2L41C			
Mootori võimsus	24 kW	(32 Hp)	24 kW	(32 Hp)
Mootori võimsus tühikäigul	15 kW	(20 Hp)	15 kW	(20 Hp)
Kütusekulu tühikäigul	232 g/kWh			
Kütusepaagi mahutavus	65 l	(17 gal US)	65 l	(17 gal US)
Hüdroli paagi mahutavus	100 l	(26 gal US)	100 l	(26 gal US)
Käivitusaku	12 V-95 Ah			
Diferentsiaali lukk	Jah			
Suurim sõidetav kalle	40 %			
Rehvitüüp	Täisrehvid-10 x 16,5"			
Rattamutrite pingutusmoment	32 daN.m	(236 lbf.ft)	32 daN.m	(236 lbf.ft)
Suurim rõhk kõvale pinnasele	9,6 daN/cm ²	1,97 lbf/sq.ft	9,6 daN/cm ²	1,97 lbf/sq.ft
Suurim rõhk pehmele pinnasele	5,7 daN/cm ²	1,17 lbf/sq.ft	5,7 daN/cm ²	1,17 lbf/sq.ft
Aeglane sõit	1,6 km/h	(1 mph)	1,6 km/h	(1 mph)
Kiire sõit	6 km/h	(3,7 mph)	6 km/h	(3,7 mph)
Lava tõsteaeg (tühja lava puhul)	60 s			
Lava langetusaeg (tühja lava puhul)	60 s			
Kätele avalduv vibratsioon	<2,5 m/s ²	(98 in/s ²)	<2,5 m/s ²	(98 in/s ²)
Jalgadele avalduv vibratsioon	<0,5 m/s ²	(19 in/s ²)	<0,5 m/s ²	(19 in/s ²)
Müratase kaugusel 10 m(32 ft9 in)	69,7 dB (A)			
Müratase	104 dB (A)			
Manuaalne külj jõud	CE - AS : 400 N - 90 lbf		ANSI - CSA : 725 N / 165 lbf	

G - Tehnilised andmed

2 - Üldmõõtmed

Üldskeem COMPACT 10DX (COMPACT 2668RT) -COMPACT 12DX (COMPACT 3368RT)

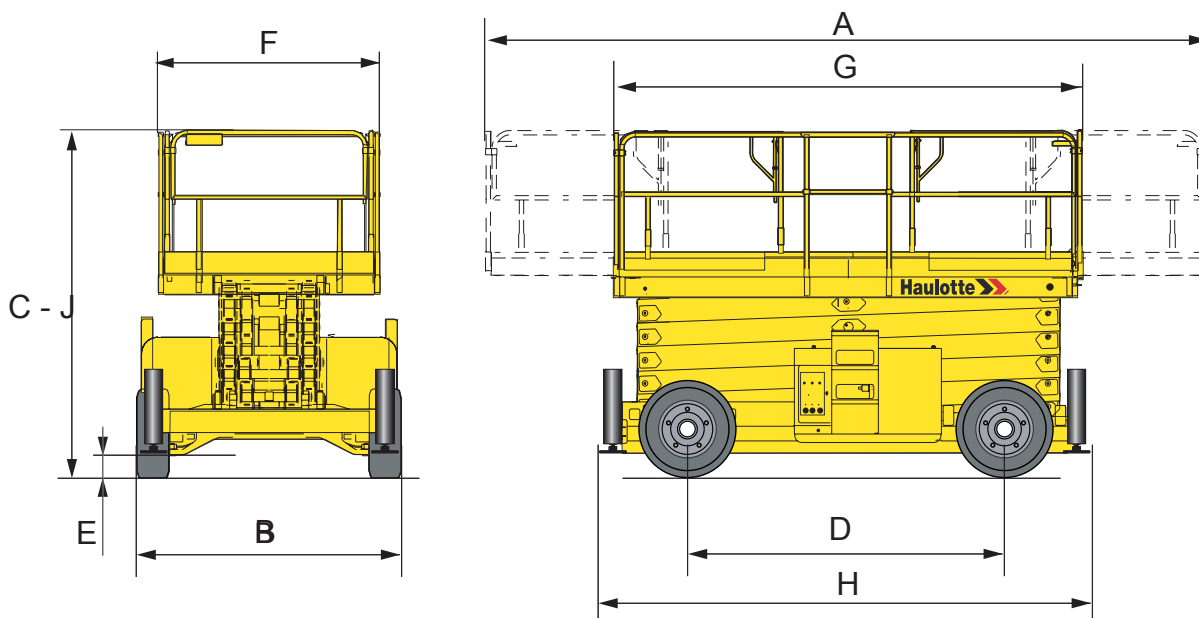


Üldmõõtmete täpsustused

Märgis	COMPACT 10DX (COMPACT 2668RT)		COMPACT 12DX (COMPACT 3368RT)	
	Mètre	Feet inch	Mètre	Feet inch
A	3.70	12 ft 2 in	3.70	12 ft 2 in
B	1.77	5 ft 10 in	1.77	5 ft 10 in
C	2.43	8 ft 0 in	2.55	8 ft 4 in
D	1,87	6 ft 2 in	1,87	6 ft 2 in
E	0.15	0 ft 6 in	0.15	0 ft 6 in
F x G	2,49 x 1,54	8 ft 2 in x 5 ft 1 in	2,49 x 1,54	8 ft 2 in x 5 ft 1 in
H	3.17	10 ft 5 in	3.17	10 ft 5 in
J	1.57	5 ft 2 in	1.70	5 ft 7 in

G - Tehnilised andmed

Üldskeem H12SX (HS3388RT) -H15SX (HS4388RT) -H18SX (HS5388RT)



Üldmõõtmete täpsustused

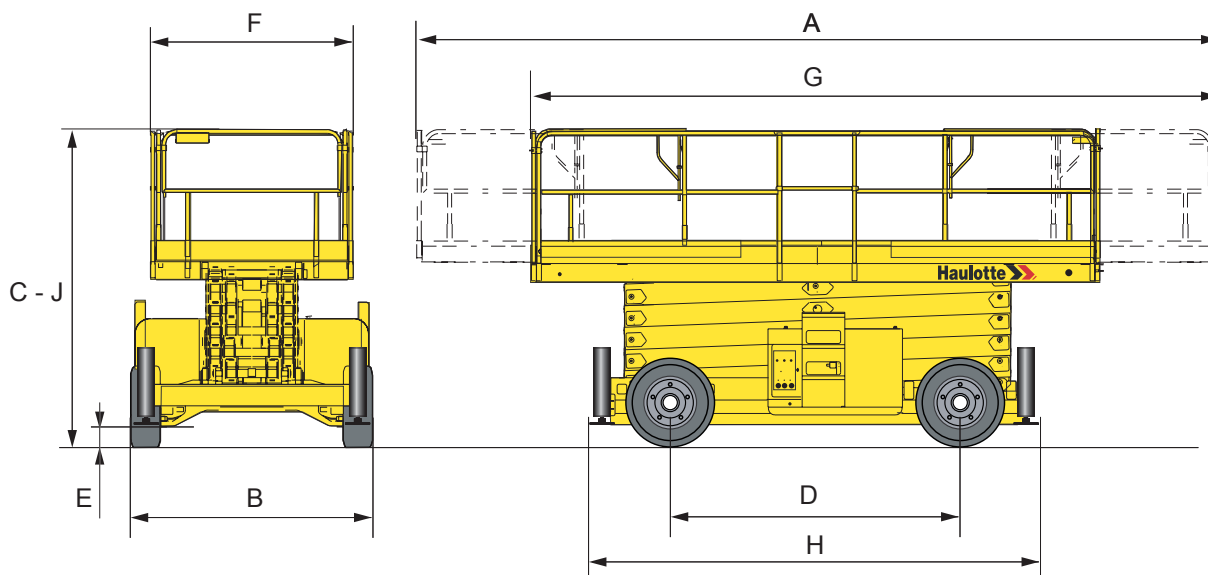
Märgis	H12SX (HS3388RT)		H15SX (HS4388RT)	
	Mètre	Feet inch	Mètre	Feet inch
A	6,00	19 ft 8 in	6,00	19 ft 8 in
B	2,25	7 ft 4 in	2,25	7 ft 4 in
C	2,57	8 ft 5 in	2,77	9 ft 1 in
D	2,75	9 ft 0 in	2,75	9 ft 0 in
E	0,27	0 ft 10 in	0,27	0 ft 10 in
F x G	4,00 x 1,89	13 ft 1 in x 6 ft 2 in	4,00 x 1,89	13 ft 1 in x 6 ft 2 in
H	4,18	13 ft 8 in	4,18	13 ft 8 in
J	2,57	8 ft 5 in	2,77	9 ft 1 in

Üldmõõtmete täpsustused

Märgis	H18SX (HS5388RT)	
	Mètre	Feet inch
A	6,00	19 ft 8 in
B	2,25	7 ft 4 in
C	2,97	9 ft 8 in
D	2,75	9 ft 0 in
E	0,27	0 ft 10 in
F x G	4,00 x 1,89	13 ft 1 in x 6 ft 2 in
H	4,18	13 ft 8 in
J	2,97	9 ft 8 in

G - Tehnilised andmed

Üldskeem H12SXL (HS3388RTXL) -H15SXL (HS4388RTXL) -H18SXL (HS5388RTXL)



Üldmõõtmete täpsustused

Märgis	H12SXL (HS3388RTL)		H15SXL (HS4388RTL)	
	Mètre	Feet inch	Mètre	Feet inch
A	7,30	23 ft 11 in	7,30	23 ft 11 in
B	2,25	7 ft 4 in	2,25	7 ft 4 in
C	2,57	8 ft 5 in	2,77	9 ft 1 in
D	2,75	9 ft 0 in	2,75	9 ft 0 in
E	0,27	0 ft 10 in	0,27	0 ft 10 in
F x G	5,30 x 1,89	17 ft 4 in x 6 ft 2 in	5,30 x 1,89	17 ft 4 in x 6 ft 2 in
H	4,18	13 ft 8 in	4,18	13 ft 8 in
J	2,57	8 ft 5 in	2,77	9 ft 1 in

Üldmõõtmete täpsustused

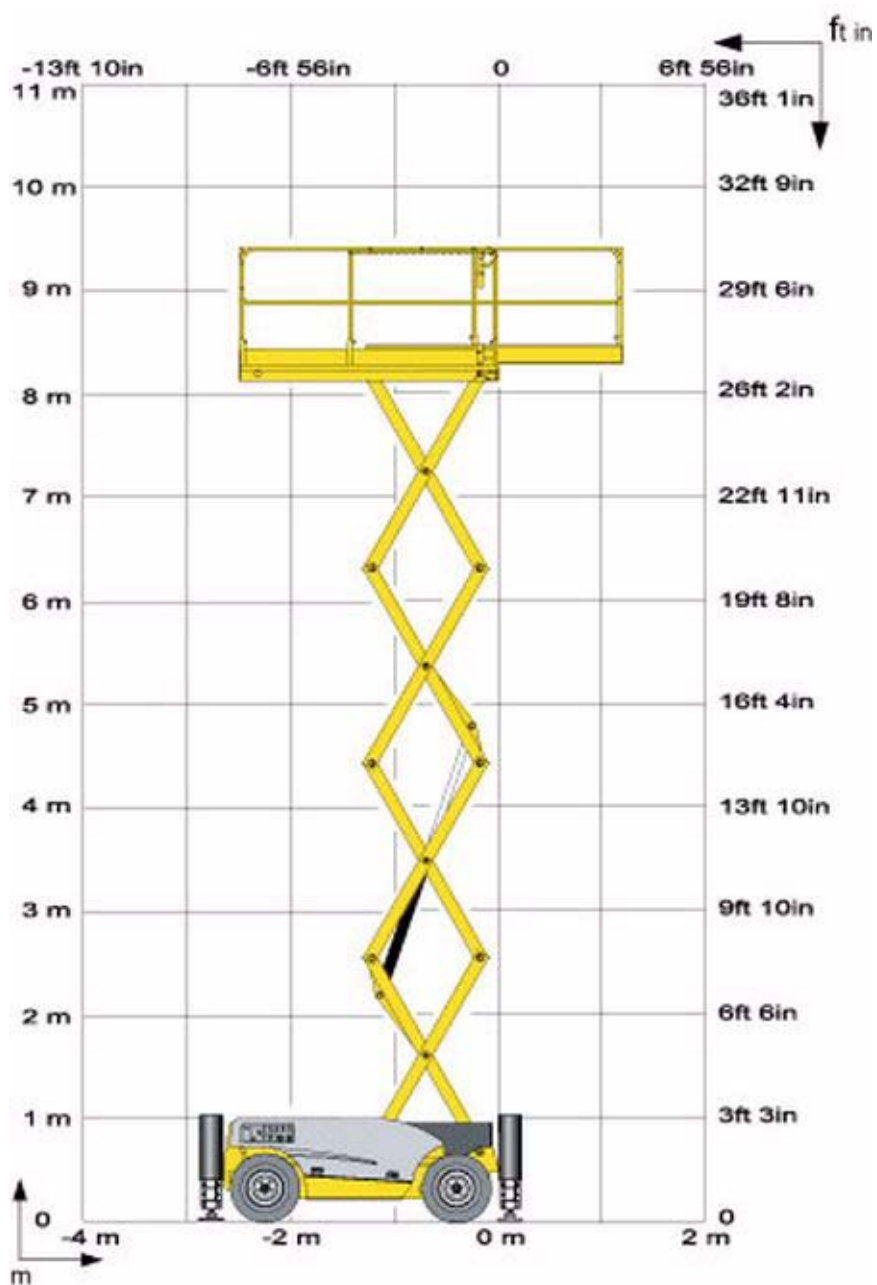
Märgis	H18SXL (HS5388RTL)	
	Mètre	Feet inch
A	7,30	23 ft 11 in
B	2,25	7 ft 4 in
C	2,97	9 ft 8 in
D	2,75	9 ft 0 in
E	0,27	0 ft 10 in
F x G	5,30 x 1,89	17 ft 4 in x 6 ft 2 in
H	4,18	13 ft 8 in
J	2,97	9 ft 8 in

G - Tehnilised andmed

3 - Tööpiirkond

3.1 - MASIN COMPACT 10DX (COMPACT 2668RT)

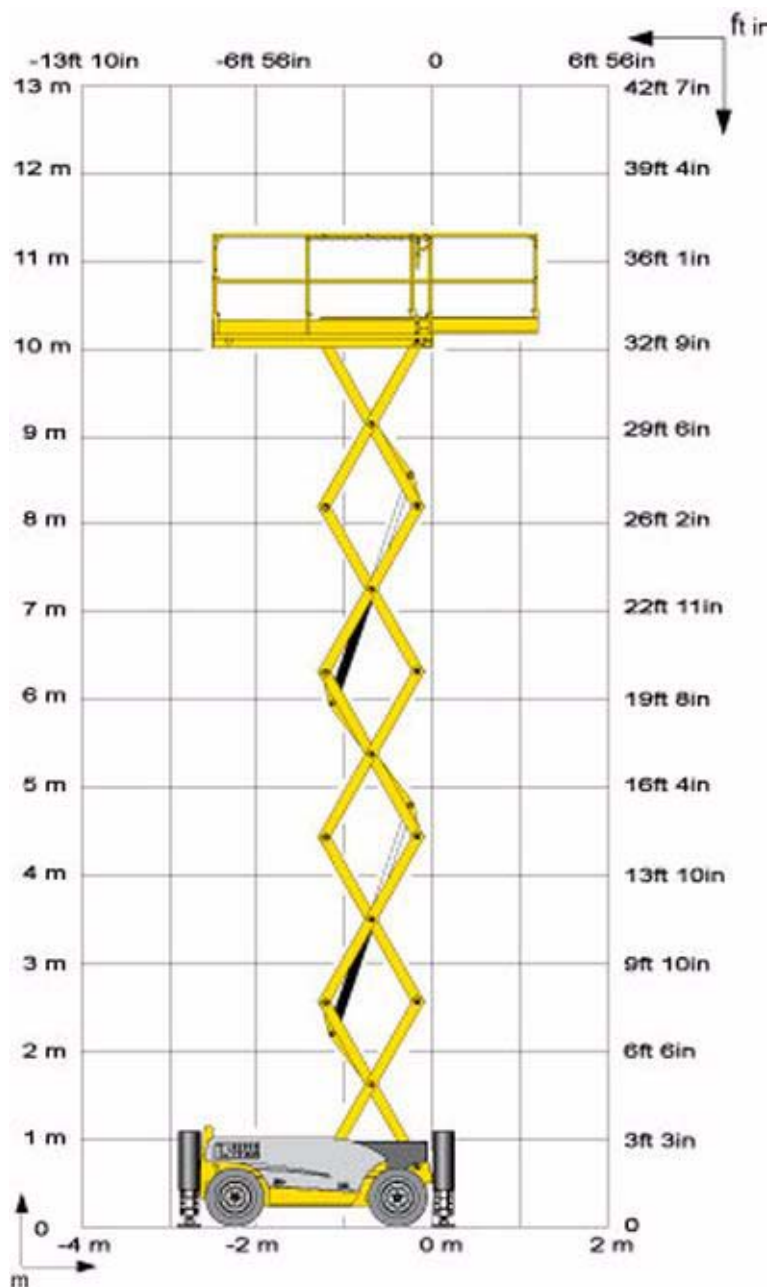
Tööpiirkond



G - Tehnilised andmed

3.2 - MASIN COMPACT 12DX (COMPACT 3368RT)

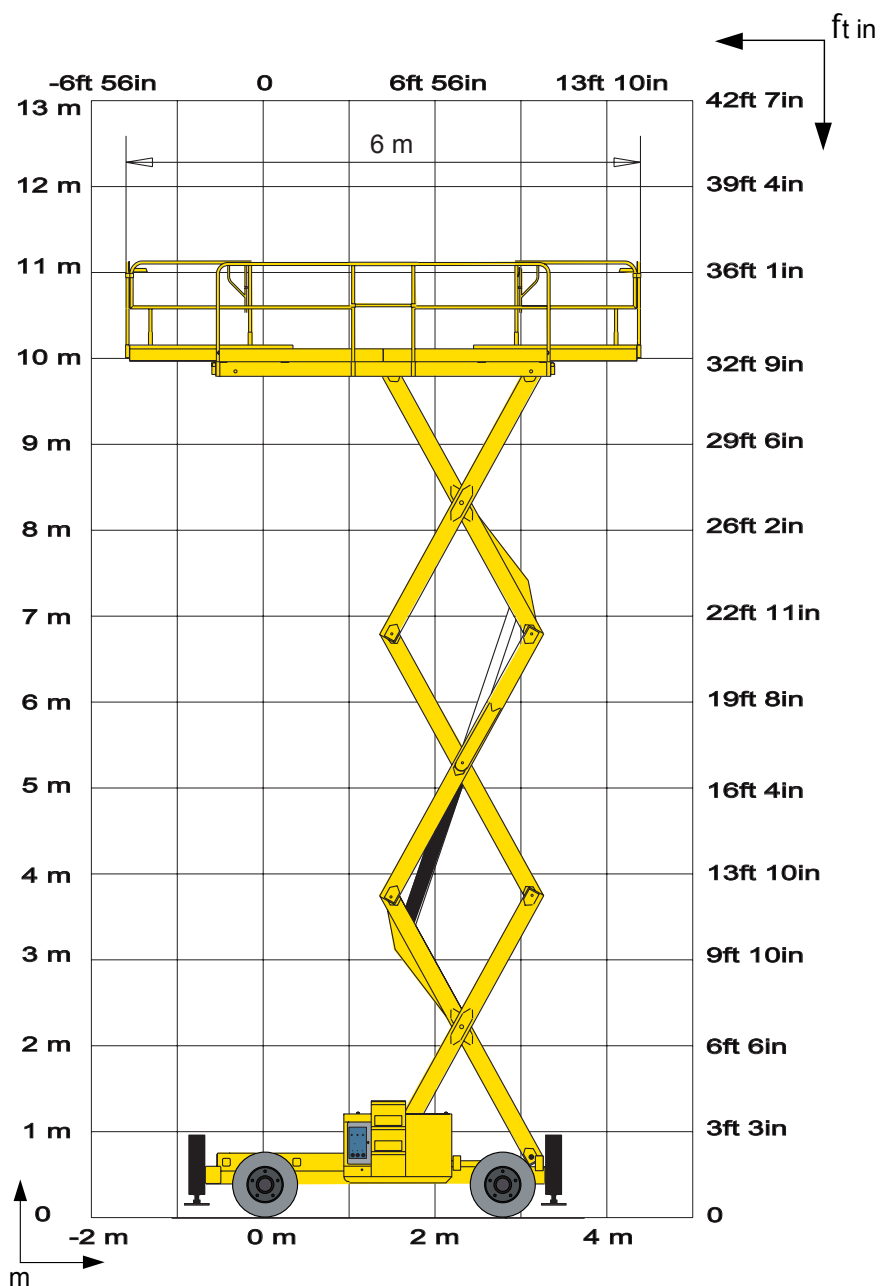
Tööpiirkond



G - Tehnilised andmed

3.3 - MASIN H12SX (HS3388RT)

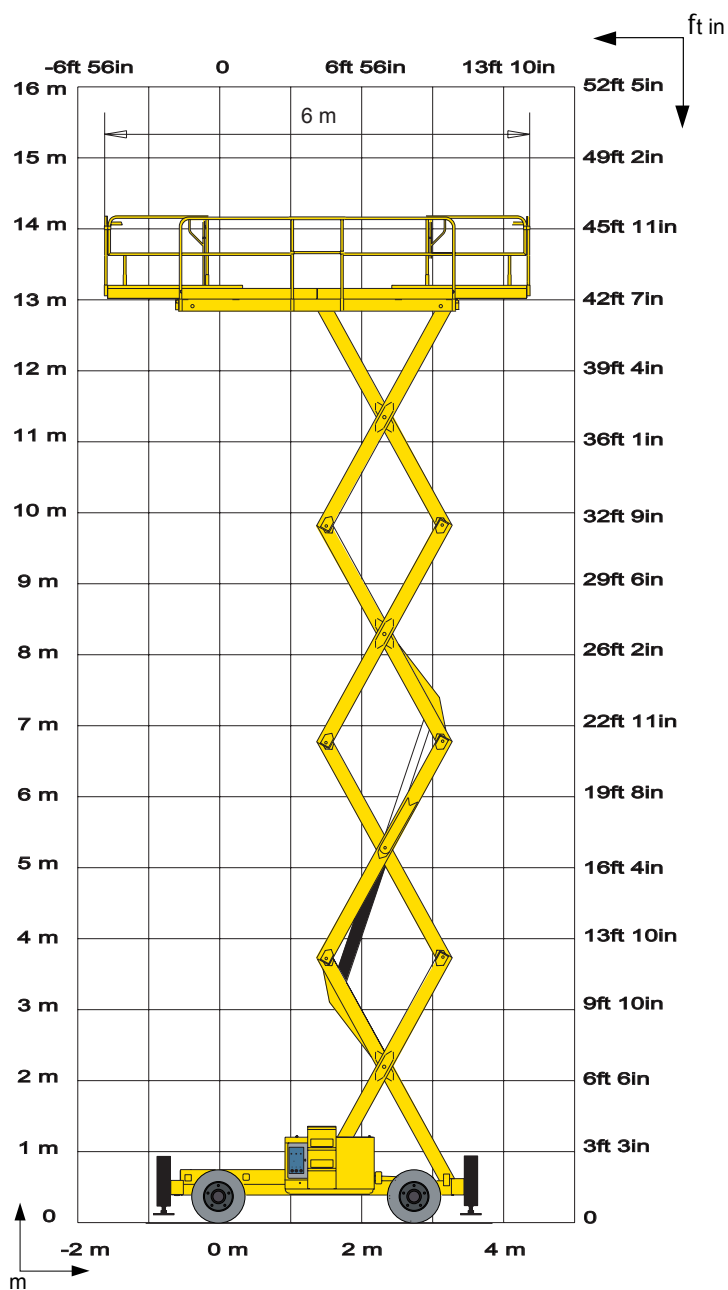
Tööpiirkond



G - Tehnilised andmed

3.4 - MASIN H15SX (HS4388RT)

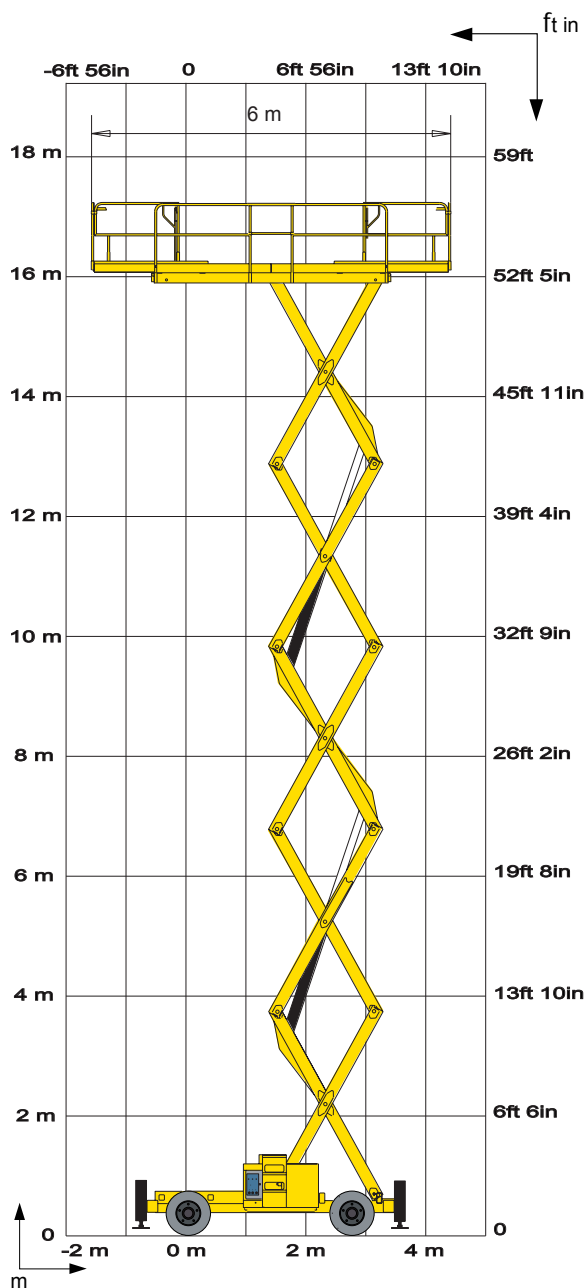
Tööpiirkond



G - Tehnilised andmed

3.5 - MASIN H18SX (HS5388RT)

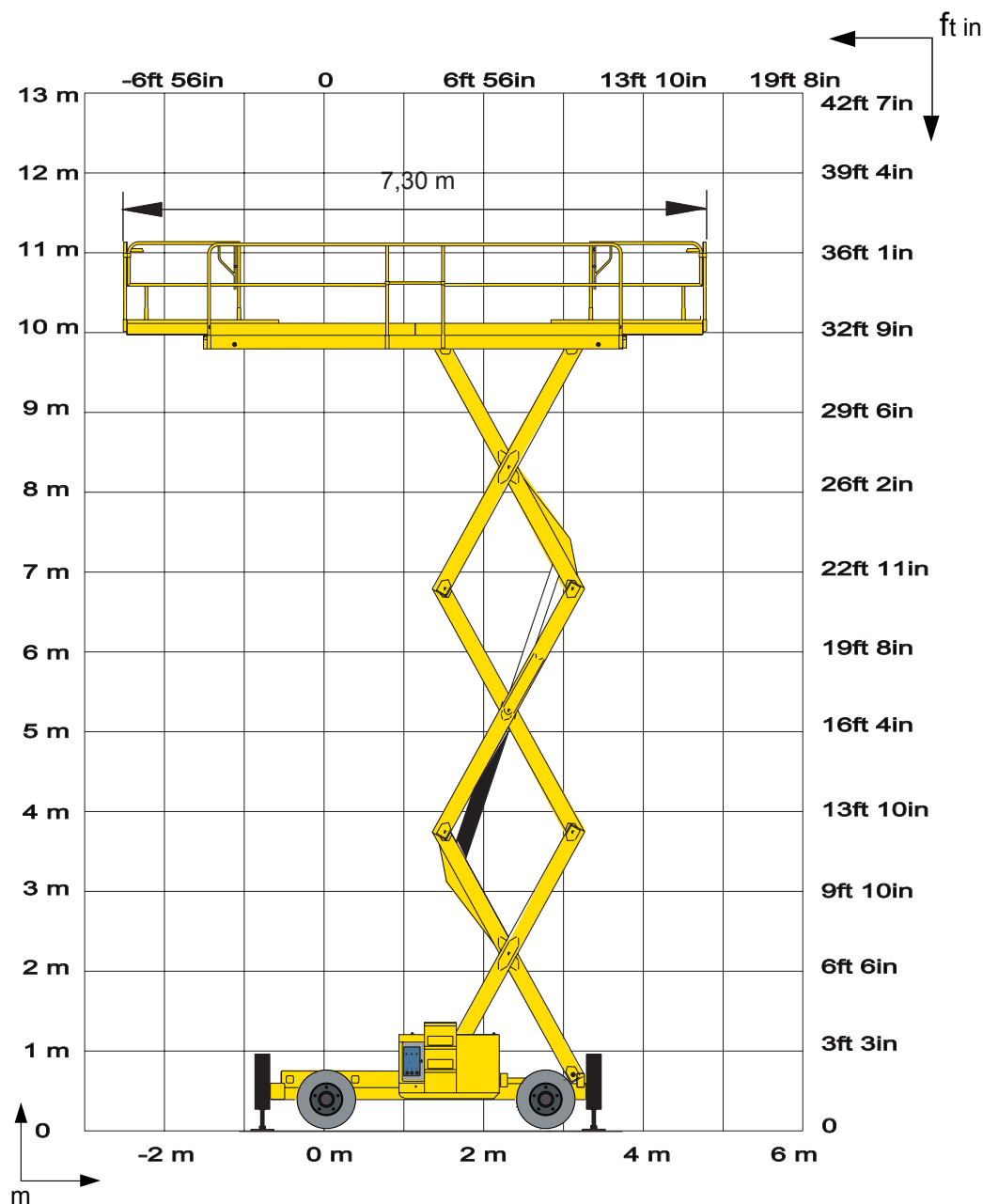
Tööpiirkond



G - Tehnilised andmed

3.6 - MASIN H12SXL (HS3388RTXL)

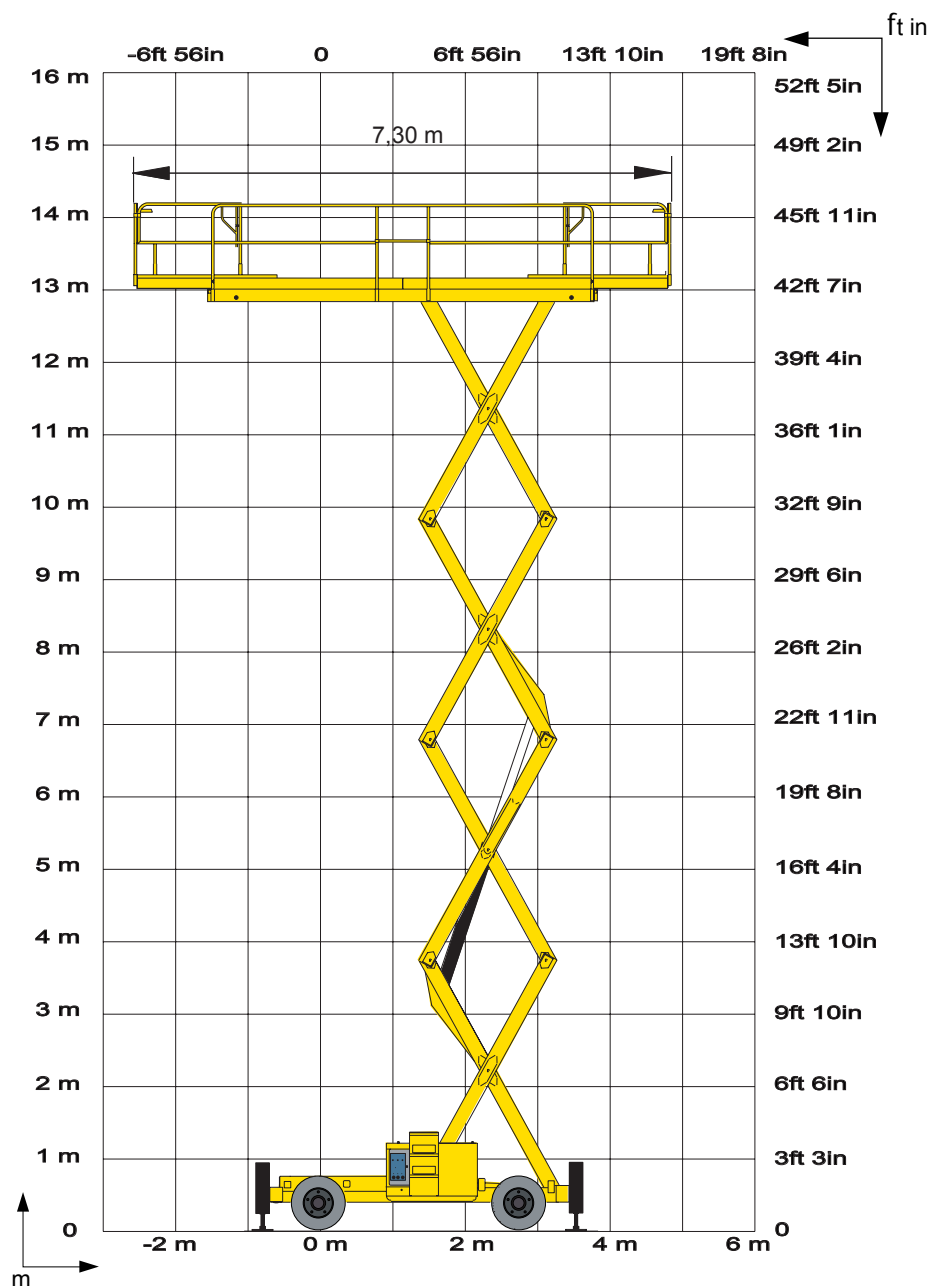
Tööpiirkond



G - Tehnilised andmed

3.7 - MASIN H15SXL (HS4388RTL)

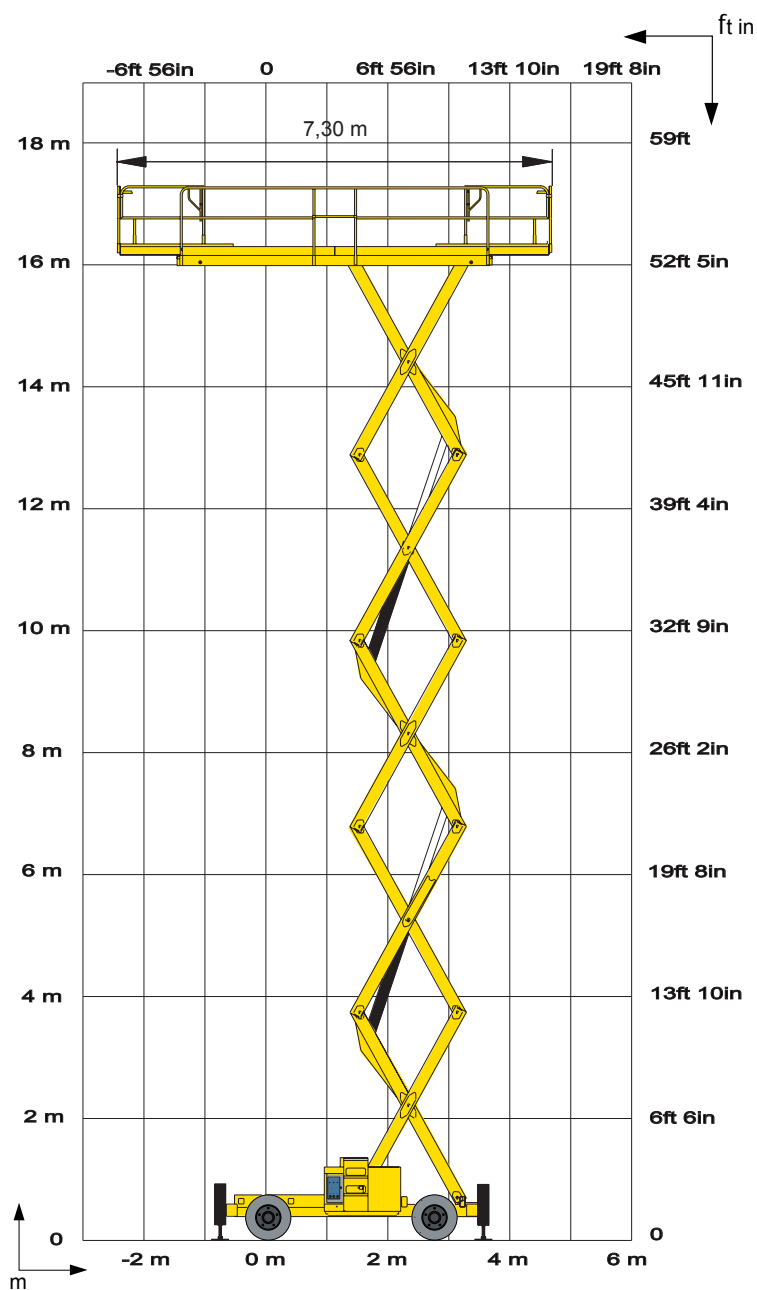
Tööpiirkond



G - Tehnilised andmed

3.8 - MASIN H18SXL (HS5388RTXL)

Tööpiirkond



G - Tehnilised andmed

4 - AS - CE standardi omadused

Nimetatud testid tuleb läbi viia järgmistel juhtudel :

- Ulatuslik tehniline hooldus.
- Masina komponendi ulatusliku rikke põhjustatud õnnetus.



- Alljärgnevad testid peab läbi viima kvalifitseeritud isik ohututes tingimustes.
- Tulemused tuleb täielikult protokollida.

Masina ümbermineku vältimiseks tuleb see testi ajaks paika kinnitada (keti või kinnituspunkti abil).

4.1 - ÜLEKOORMUSE TEST

Ülekoormuse test viiakse läbi 125 % nimikoormusega. Üksikasjalikku teavet leiate AS1418.10 standardi punktist 1.12.3.

Koormustabel

Masin	Testi koormus	
	Pound (lb)	Kilogramme (kg)
COMPACT 10DX (COMPACT 2668RT)	1557	706,25
COMPACT 12DX (COMPACT 3368RT)	1240,1	562,50
H12SX(L) (HS3388RT(XL))	1929	875
H15SX(L) (HS4388RT(XL)) H18SX(L) (HS3388RT(XL))	1377,8	625



Masinal ei tohi olla märke pidevast moonutamisest.

Testid viiakse läbi kvalifitseeritud isiku poolt ja nende tulemused tuleb täielikult protokollida.

4.2 - FUNKTSIONAALSUSE KONTROLL

Funktsionaalsuse kontroll on kinnitanud järgmist :

- Nimikoormust kandes töötab masin hästi ja rappumata.
- Kõik turvasüsteemid toimivad korralikult.
- Suurimat lubatud töökiirust ei ületata.

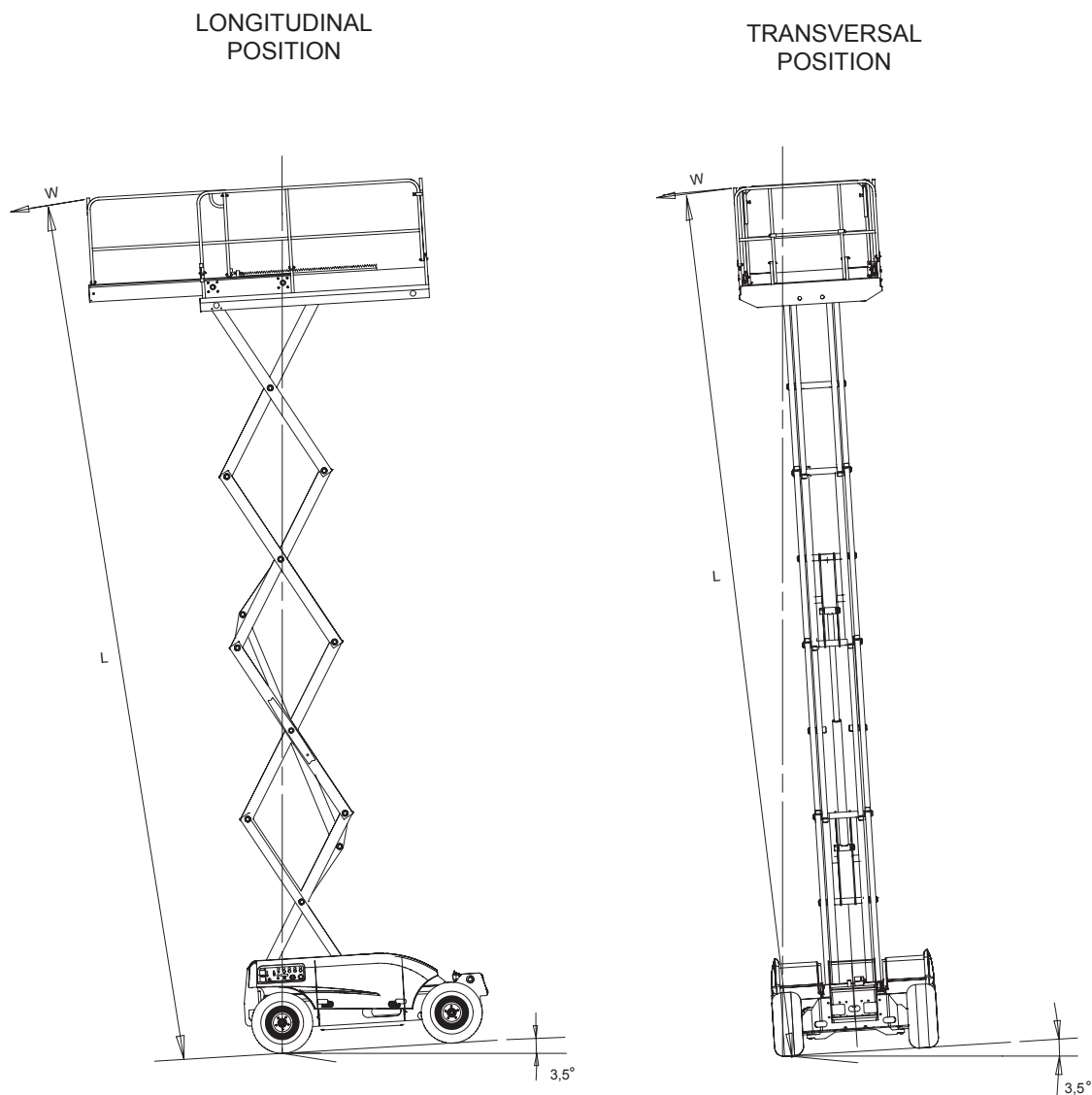
G

- Tehnilised andmed

4.3 - STABIILSUSE KONTROLL

Stabiilsuse test tõendab, et masin säilitab ebasobivas asendis stabiilsuse. Masina ümberminekumoment arvutatakse koormuste kombineerimise teel masina kõige ebasobivamas asendis (koormust W kohaldatakse kaugusele L).

COMPACT 10/12DX (COMPACT 2668/3368RT) stabiilsus



G - Tehnilised andmed

COMPACT 10DX (COMPACT 2668RT) stabiilsuse tabel

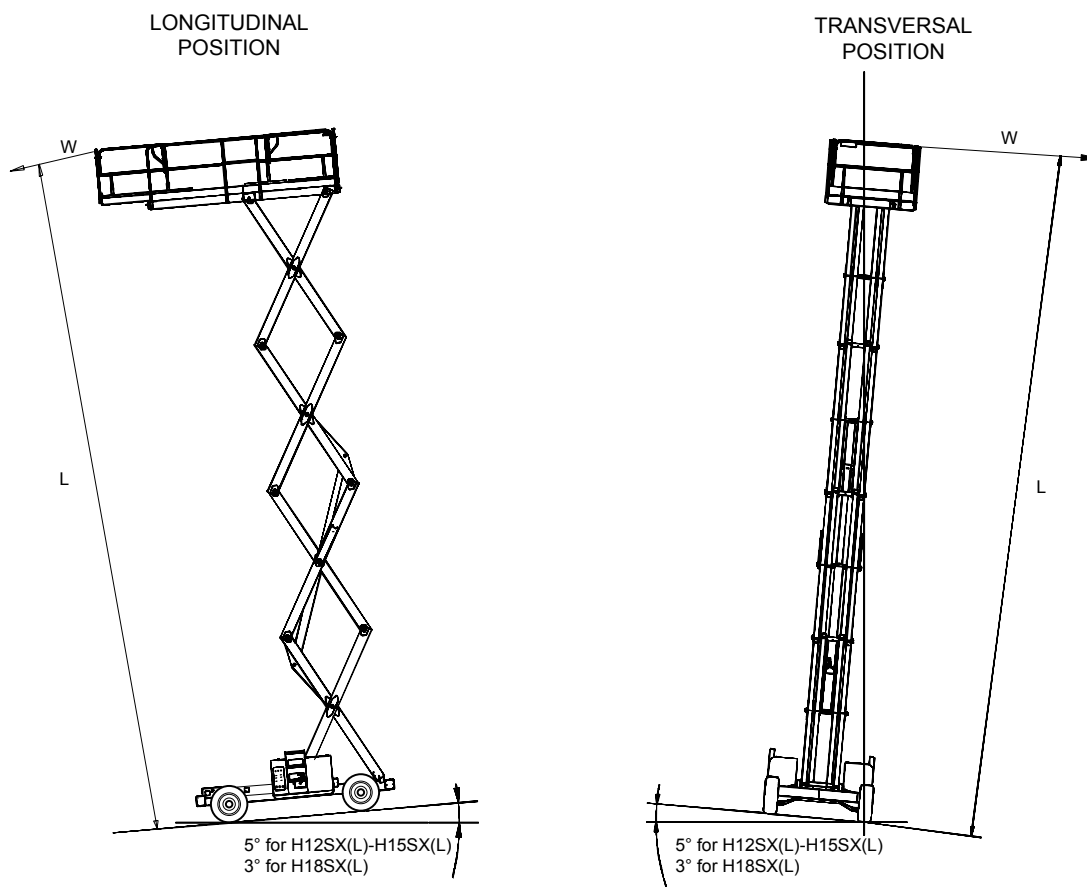
	T (°)	W		L		Ümberminekumoment
		Pound (lb)	Kilogramme (kg)	Feet inch (ft in)	Mètre (m)	Déca Newton Mètre (DaN.m)
Horisontaalne (1)	3,5	362	164	31-9	9,70	1592
Vertikaalne (2)	3,5	311.5	141.5	31-5	9,60	1356

COMPACT 12DX (COMPACT 3368RT) stabiilsuse tabel

	T (°)	W		L		Ümberminekumoment
		Pound (lb)	Kilogramme (kg)	Feet inch (ft in)	Mètre (m)	Déca Newton Mètre (DaN.m)
Horisontaalne (1)	3,5	340	154	37-8	11,50	1772
Vertikaalne (2)	3,5	304	138	37-4	11,40	1582

G - Tehnilised andmed

H12/15/18SX(L) (HS3388/4388/5388RT(XL)) stabiilsus



H12SX (HS 3388RT) stabiilsuse tabel

	T (°)	W		L		Überminekumoment
		Pound (lb)	Kilogramme (kg)	Feet inch (ft in)	Mètre (m)	Déca Newton Mètre (DaN.m)
Horisontaalne (1)	5,5	560	254	36-6	11,13	2831
Vertikaalne (2)	5,5	463	210	36-4	11,09	2332

H15SX (HS 4388RT) stabiilsuse tabel

	T (°)	W		L		Überminekumoment
		Pound (lb)	Kilogramme (kg)	Feet inch (ft in)	Mètre (m)	Déca Newton Mètre (DaN.m)
Horisontaalne (1)	5,5	525	238	45-10	13,97	3326
Vertikaalne (2)	5,5	461	209	46-1	14,06	2942

G - Tehnilised andmed

H18SX (HS 5388RT) stabiilsuse tabel

	T (°)	W		L		Ümberminekumoment
		Pound (lb)	Kilogramme (kg)	Feet inch (ft in)	Mètre (m)	Déca Newton Mètre (DaN.m)
Horisontaalne (1)	3,5	494	224	56-1	17,10	3842
Vertikaalne (2)	3,5	454	206	56-2	17,12	3530

H12SXL (HS3388RTXL) stabiilsuse tabel

	T (°)	W		L		Ümberminekumoment
		Pound (lb)	Kilogramme (kg)	Feet inch (ft in)	Mètre (m)	Déca Newton Mètre (DaN.m)
Horisontaalne (1)	2,5	670	304	36-9	11,2	3378
Vertikaalne (2)	2,5	401	182	36-9	11,2	2038

H15SXL (HS4388RTXL) stabiilsuse tabel

	T (°)	W		L		Ümberminekumoment
		Pound (lb)	Kilogramme (kg)	Feet inch (ft in)	Mètre (m)	Déca Newton Mètre (DaN.m)
Horisontaalne (1)	2,5	547	248	46-7	14,2	3523
Vertikaalne (2)	2,5	419	190	46-7	14,2	2699

H18SXL (HS5388RTXL) stabiilsuse tabel

	T (°)	W		L		Ümberminekumoment
		Pound (lb)	Kilogramme (kg)	Feet inch (ft in)	Mètre (m)	Déca Newton Mètre (DaN.m)
Horisontaalne (1)	2,5	540	245	56-5	17,2	4230
Vertikaalne (2)	2,5	450	204	56-5	17,2	3510



Üksikasjalikku teavet leiate AS1418.10 standardi punktist 1.12.2.

Masin peab ümberminemata naasema stabiilsesse asendisse.

G - Tehnilised andmed

5 - Vastavusdeklaratsioon



CE vastavusdeklaratsioone kohaldatakse ainult masinatele, mis on sertifitseeritud Euroopa turu jaoks.

Vastavusdeklaratsioon - Termoplastvormid

DECLARATION DE CONFORMITE CE

(certificate of conformity with EC directives)

Nom et adresse du constructeur ou son représentant autorisé dans la communauté :
Name and address of manufacturer or their authorised agents within the European Community

HAULOTTE Group Siège Social
La Péronnière
BP 09
42152 L'HORME Cedex
FRANCE

HAULOTTE GROUP
Usine de _____

Déclare que la machine décrite ci-dessous :
(Declares that the technical installation described below)

Nacelle ou Plate-forme mobile élévatrice de personnes

(Elevating work Platform)

Machine au nom commercial (Machine with the commercial name) _____,

Conforme au type (in compliance with the type) _____

Numéro de série (Serial number): _____

Se conforme aux dispositions de la directive machine 2006/42/CE.
(Conforms to the provisions set out in the EC Machinery Directive 2006/42/EC)

N° de certificat (Certificate no): _____

Cette machine est identique au modèle ayant fait l'objet d'un examen CE de type par l'organisme notifié :
(This machinery is identical to the model that was tested in an EC type-examination by the appointed body)

Organisme certifié (Authorised certification body) :

_____ n° _____

- Se conforme également aux dispositions de la directive 2000/14/CE concernant l'émission de bruit par l'équipement dans l'environnement en utilisation extérieure
(is also in accordance with the clauses contained in the EC Outdoor Noise Directive (2000/14/EC))
 - Méthode de mesure (Measuring methods) Annexe III-B
 - LwA, Niveau de puissance acoustique garantie (LWA, sound level guaranteed) ___ dB
 - LwA, Niveau de puissance acoustique minimum/maximum (LWA, maxi sound level) ___ / ___ dB
- Se conforme également aux dispositions de la directive 2004/108/CE concernant la compatibilité électromagnétique.
(is in accordance with the provisions contained in EEC Directive no. 2004/108/CE on electromagnetic compatibility)
- Se conforme aux principales exigences des normes harmonisées suivantes : EN 280 et EN 954.
(also fulfils the principal requirements of the following harmonised standards: EN 280 and EN 954)

Fait à L'Horme le :

Directeur Division _____ /Managing Director, _____ Division

Signature

Cette déclaration est conforme aux exigences de l'annexe II-a de la directive 2006/42/CE. Toute modification de la machine décrite ci-dessus rendrait cette déclaration caduque.
This declaration conforms with the requirements of annex II-A of the directive 2006/42/EEC. Any modification to the above described machine violates the validity of this declaration.

G - Tehnilised andmed

H - Hooldusraamat

1 - Hooldusraamat

Et HAULOTTE®'i garantii kehtiks teie masinale, tuleb kõik hooldus- ja remonditööd kajastada HOOLDUSRAAMATUS, mille leiute teile koos masinaga tarnitud hooldusjuhendi lõpust.

Hooldusraamat

H
- REGISTRE D'INTERVENTION

REGISTRE D'INTERVENTION HAULOTTE SERVICE				
Date	Nature de l'intervention	Nbre heures	Intervenant	N° intervention Haulotte service

MODELE

- A
- B
- C
- D
- E
- F
- G
- H
- I

H - Hooldusraamat